

Uživatelský Manuál
WA-2204A-TX

Verze 4.2

| | |
|-----------------------------------------------------|-----------|
| 1. Úvod | 5 |
| 1.1 Obsah balení | 5 |
| 1.2 Specifikace produktu | 5 |
| 1.3 Vlastnosti produktu | 6 |
| 1.4 Popis předního panelu | 7 |
| 1.5 Popis zadního panelu | 8 |
| 2 Instalace | 9 |
| 2.1 Fyzická instalace | 9 |
| 2.2 Softwarová instalace | 9 |
| 3 Softwarová konfigurace | 9 |
| 3.1 Příprava vašeho PC pro konfiguraci WLAN routeru | 10 |
| 3.1.1 Microsoft Windows 95/98/Me | 10 |
| 3.1.2 Microsoft Windows 2000/XP | 10 |
| 3.1.3 Microsoft Windows NT | 11 |
| 3.2 Připojení k WiFi routeru | 12 |
| 3.3 Správa a konfigurace | 12 |
| 3.3.1 Stav | 12 |
| 3.3.2 Průvodce nastavením – Setup wizard | 14 |
| 3.3.3 Operační mód | 17 |
| 3.3.4 WiFi – základní nastavení | 18 |
| 3.3.5 WiFi – pokročilá nastavení | 19 |
| 3.3.6 Nastavení WiFi bezpečnosti | 21 |
| 3.3.7 WiFi – kontrola přístupů | 23 |
| 3.3.8 Nastavení WDS | 24 |
| 3.3.9 Prozkoumání okolních sítí | 27 |
| 3.3.10 Nastavení LAN rozhraní | 28 |
| 3.3.11 Nastavení WAN rozhraní | 29 |
| 3.3.12 Firewall – filtrování portů | 37 |
| 3.3.13 Firewall - Filtrování protokolu IP | 38 |
| 3.3.14 Filtrování podle MAC adres | 39 |
| 3.3.15 Firewall - Port Forwarding | 40 |
| 3.3.16 Firewall - URL Filtering | 41 |
| 3.3.17 Firewall – DMZ | 42 |
| 3.3.18 Nastavení VPN | 43 |
| 3.3.19 Řízení – Statistiky | 47 |
| 3.3.20 Řízení – DDNS | 48 |
| 3.3.21 Řízení - Denial of Service | 49 |
| 3.3.22 Řízení – Nastavení časového pásma | 50 |
| 3.3.23 Řízení – Log | 51 |
| 3.3.24 Řízení – Nahrání nového software | 52 |
| 3.3.35 Řízení – Nahrání/Přehrání konfigurace | 52 |
| 3.3.26 Řízení – nastavování hesel | 53 |
| 3.3.27 Řízení – WatchDog | 53 |
| 3.3.28 QoS | 54 |
| 4 Doplnující informace | 55 |

Terminologie

| | |
|---------|----------------------------------------------------|
| DES | Triple Data Encryption Standard |
| AES | Advanced Encryption Standard |
| ANSI | American National Standards Institute |
| AP | Access Point |
| CCK | Complementary Code Keying |
| CSMA/CA | Carrier Sense Multiple Access/ Collision Avoidance |
| CSMA/CD | Carrier Sense Multiple Access/ Collision Detection |
| DDNS | Dynamic Domain Name Server |
| DH | Diffie-Hellman Algorithm |
| DHCP | Dynamic Host Configuration Protocol |
| DSSS | Direct Sequence Spread Spectrum |
| EAP | Extensible Authentication Protocol |
| ESP | Encapsulating Security Payload |
| FCC | Federal Communications Commission |
| FTP | File Transfer Protocol |
| IEEE | Institute of Electrical and Electronic Engineers |
| IKE | Internet Key Exchange |
| IP | Internet Protocol |
| ISM | Industrial, Scientific and Medical |
| LAN | Local Area Network |
| MAC | Media Access Control |
| MD5 | Message Digest 5 |
| NAT | Network Address Translation |
| NT | Network Termination |
| NTP | Network Time Protocol |
| PPTP | Point to Point Tunneling Protocol |
| PSD | Power Spectral Density |
| RF | Radio Frequency |
| SHA1 | Secure Hash Algorithm |
| SNR | Signal to Noise Ratio |
| SSID | Service Set Identification |
| TCP | Transmission Control Protocol |
| TFTP | Trivial File Transfer Protocol |
| TKIP | Temporal Key Integrity Protocol |
| UPNP | Universal Plug and Play |
| VPN | Virtual Private Network |
| WDS | Wireless Distribution System |
| WEP | Wired Equivalent Privacy |
| WLAN | Wireless Local Area Network |
| WPA | WiFi Protected Access |
| QoS | Quality of Service |

1. Úvod

Tento dokument popisuje nutné kroky pro prvotní přidělení IP adresy a další konfigurace WLAN routeru.

1.1 Obsah balení

Balení Wireless Broadband Routeru obsahuje následující komponenty:

- WLAN broadband router
- 1dBi odpojitelná anténa
- AC-DC síťový adaptér
- CD s dokumentací
- QIG (instalační příručka)
- 1,8m kabel s koncovkami RJ45

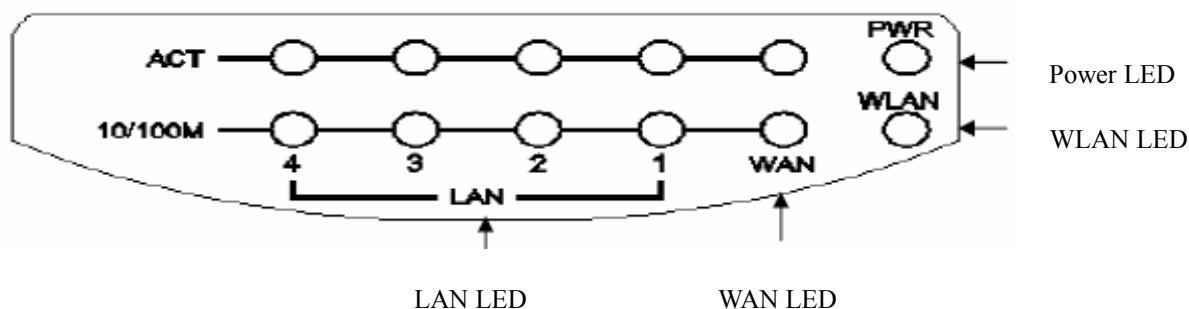
1.2 Specifikace produktu

| | |
|---------------------|------------------------------------------------------------------------------------------------------------|
| Jméno produktu | WLAN Broadband Router |
| Standardy | 802.11b/g, 802.3, 802.3u |
| Přenosová rychlost | 54Mbps (WiFi), 100Mbps (Ethernet) |
| Užívané modulace | CCK (802.11b), OFDM (802.11g) |
| Frekvenční pásmo | 2.4GHz ÷ 2.497GHz |
| Vysílací výkon | CCK < 17 dBm, OFDM < 13,5 dBm |
| Citlivost přijímače | 802.11b -80 dBm@8%, 802.11g -68 dBm@5% |
| Dosah | 30÷280 m (podle povahy okolí) |
| Anténa | externí |
| LED | Power, Active (WLAN), Act/Link (Ethernet) |
| Bezpečnost | 64 bit/ 128 bit WEP, WPA, WPA2, port filtering, IP filtering, MAC filtering, port forwarding a DMZ hosting |
| LAN rozhraní | jeden 10/100BaseT s RJ45 konektorem (WAN) čtyři 10/100BaseT s RJ45 konektorem (LAN) |
| Napájení | 7.5V DC elektrický adaptér |
| Přípustné teploty | provozní prostředí 0 ÷ 50°C skladování -20 ÷ 70°C |
| Přípustná vlhkost | 5-90% (nekondenzující) |
| Rozměry | 138 x 96 x 35 mm |

Oddíl 1.01 1.3 Vlastnosti produktu

- Vyhovuje standardům IEEE 802.11b/g pro 2.4GHz bezdrátové LAN
- Podporuje bridging, směrování, VPN, WISP funkce mezi drátovými a bezdrátovými ethernetovými rozhraními
- Podporovaná šifrování: 64 a 128 bitový WEP, WPA a WPA2
- Podporuje IEEE 802.1x autentizaci
- Podporuje autentizaci přes WiFi chráněný přístup pomocí Radius serveru a sdíleného klíče
- Podporuje IAPP - Inter-Access Point Protocol
- Podporuje WDS Wireless Distribution Systém
- Podporuje IEEE 802.3x plně duplexní kontrolu na 10/100M Ethernetovém rozhraní
- Podporuje DHCP server pro automatické přidělování IP adres klientům
- Podporuje DHCP client pro WAN Ethernetové rozhraní
- Podporuje dynamické a statické IP směrování
- Podporuje PPPoE na WAN rozhraní
- Podporuje klonování MAC adres
- Podporuje izolaci klientů
- Podporuje Firewall s následujícími funkcemi: port filtering, IP filtering, MAC filtering, port forwarding, trigger port a DMZ
- Podporuje konfiguraci a management přes WEB rozhraní
- Podporuje PPTP client na WAN rozhraní
- Podporuje UPnP pro automatický přístup k Internetu
- Podporuje službu dynamická DNS
- Podporuje službu NTP client
- Podporuje tabulku logů a vzdálenou logovací službu
- Podporuje funkci „Nastavení pomocí průvodce“
- Podporuje VPN (Virtuální Privátní Síť)
- Podporuje IPSEC tunelové šifrování (3DES/ AES128)
- Podporuje WISP

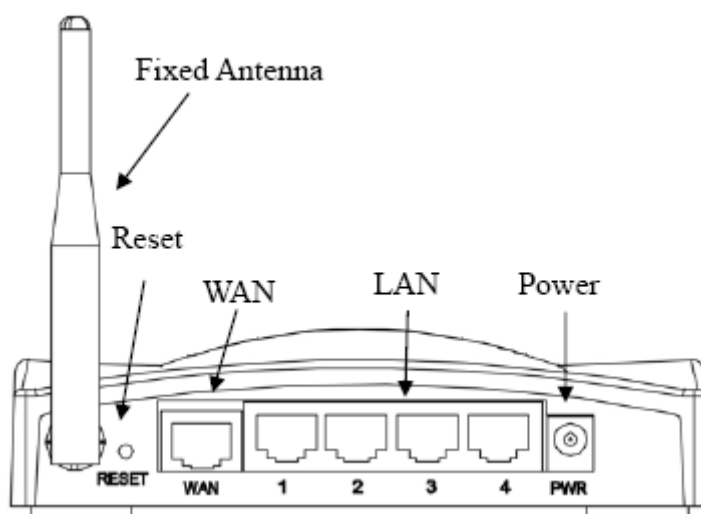
1.4 Popis předního panelu



Obr.1 WLAN Broadband Router přední panel

| LED indikátor | Stav | Popis |
|--------------------|--------|---------------------------------------------|
| Power LED | Svíí | WLAN router je napájen ze sítě |
| | Nesvíí | WLAN router je vypnutý |
| WLAN LED | Bliká | Přes bezdrátové rozhraní se přenáší data |
| | Nesvíí | Bezdrátové rozhraní je neaktivní |
| WAN LED ACT | Bliká | Data jsou přenášena přes WAN rozhraní |
| | Nesvíí | WAN rozhraní je neaktivní |
| WAN LED 10/100M | Svíí | Rychlost spojení je 100Mbps |
| | Nesvíí | Rychlost spojení je 10Mbps |
| LAN LED ACT | Bliká | Data jsou přenášena přes příslušný LAN port |
| | Nesvíí | Příslušný LAN port je neaktivní |
| Lan LED 10/100M | Svíí | Rychlost spojení je 100Mbps |
| | Nesvíí | Rychlost spojení je 10Mbps |

1.5 Popis zadního panelu



Obr.2 zadní panel WLAN routeru s připevněnou anténou

| Rozhraní | Popis |
|----------|------------------------------------------------------------------------------------------------------------------------------------------------------------------------------------------------------------------------------------------------------------------------------------------------------------------------------|
| Anténa | Anténa pro bezdrátovou LAN (kap. 2) |
| Reset | Stlačením na 5-10 vteřin uvedete zařízení do továrního nastavení |
| WAN | Port RJ45 pro WAN připojení pomocí kabelů cat.5 s autonegociací 10/100Mbps podle standardů IEEE 802.3/ 802.3u |
| LAN | Port RJ45 pro LAN připojení pomocí kabelů cat.5 s autonegociací 10/100Mbps podle standardů IEEE 802.3/ 802.3u. Do portu č. 4 nedoporučujeme zapojovat zařízení s podporou 1000baseTX bez použití pasivního PoE injektoru z nabídky zcomax.cz. Ve výjimečných případech by toto zapojení mohlo ovlivnit chování WiFi routeru. |
| Power | Konektor pro připojení DC +7.5V adaptéru. Externí adaptér poskytuje nutné napájení pro router. V případě použití pasivního PoE injektoru z nabídky zcomax.cz zapojte Ethernetový kabel do portu číslo 4. |

2. Instalace

2.1 Fyzická instalace

- | | |
|--------|-------------------------------------------------------------------------------------------------------------------------------------------------------------------------------------------------------------------------------------------------------------------------------------|
| Krok 1 | Umístěte router na optimální místo. , Optimální poloha je obvykle ve středu zamýšlené WiFi sítě. |
| Krok 2 | Použijte přímý UTP kabel (cat. 5) pro propojení s vaší drátovou sítí. Pro toto propojení použijte WAN port a switch / hub / xDSL modem od vašeho poskytovatele konektivity (ISP). |
| Krok 3 | Připojte svůj router do elektrické sítě pomocí přibaleného adaptéru. Při použití pasivního PoE adaptéru z nabídky zcomax.cz můžete zařízení napájet po Ethernetovém kabelu, použitelný je pouze port č. 4. Použití jiného než originálního adaptéru může způsobit poškození routeru |

2.2 Softwarová instalace

Pro správnou funkčnost routeru nejsou třeba žádné patche ani ovladače.

Jediné co je třeba je správně provedená konfigurace (viz. kap. 3).

Poznámka : Celý proces nastartování routeru trvá přibližně 55 vteřin od připojení do el. sítě. Plnou funkčnost rozeznáte podle WLAN diody, která bude blikat.

3. Softwarová konfigurace

Veškeré nastavení routeru je řešeno pomocí WEB rozhraní, které veškerou Vaší práci usnadňuje. WLAN router je dodáván s následujícím továrním nastavením LAN rozhraní:

| | |
|-------------------|---------------|
| IP adresa | 192.168.1.254 |
| Maska | 255.255.255.0 |
| Uživatelské jméno | <prázdné> |
| Heslo | <prázdné> |

3.1 Příprava vašeho PC pro konfiguraci WLAN routeru

3.1.1 Microsoft Windows 95/98/Me

- I Klikněte na tlačítko *start – nastavení – ovládací panely*.
Po kliknutí se objeví okno ovládacích panelů.
Poznámka: U Windows Me se nemusí být viditelná ikona *Síťová přípojení*.
Pokud je tomu tak *vyberte Zobrazit všechny možnosti ovládacích panelů*
- II Přesuňte myš na ikonu *Sítě* a dvakrát klikněte pravým tlačítkem myši.
Objeví se okno *Sítě*.
- III Zkontrolujte zda je v *síťových součástech* nainstalován protokol TCP/IP.
Pokud ano pokračujte na bod 6. Pokud ne klikněte na tlačítko *nainstalovat*.
- IV Vyberte *Protokol* v okně *Síťových součástí* a klikněte na tlačítko *přidat*.
- V Vyberte TCP/IP v položce *Microsoft* v položce *Protokolu* a klikněte na OK.
Tímto nainstalujete protokol TCP/IP, je možné že pro instalaci budete potřebovat instalační CD Microsoft Windows.
Po instalaci protokolu TCP/IP se vraťte k oknu *Sítě*.
- VI Vyberte TCP/IP a klikněte na položku *vlastnosti*.
- VII Vyberte *Použít následující IP adresu* a zadejte hodnoty z příkladu níže
IP adresa *192.168.1.1* (nebo jiná z rozsahu 192.168.1.1 – 192.168.1.253)
Maska podsítě *255.255.255.0*
- VIII Klikněte na OK a restartujte počítač.

3.1.2 Microsoft Windows 2000/XP

- I Klikněte na tlačítko *start – nastavení – ovládací panely*.
Po kliknutí se objeví okno ovládacích panelů.
- II Přesuňte myš na ikonu *Síťová přípojení* a dvakrát klikněte pravým tlačítkem myši. Objeví se okno *Síťová přípojení*. Zde zvolte *Připojení k místní síti*.
Pravým tlačítkem klikněte na ikonu *Připojení k místní síti* a zvolte *vlastnosti*.
- III Zkontrolujte zda je v *síťových součástech* nainstalován protokol TCP/IP.
Pokud ano pokračujte na bod 6. Pokud ne klikněte na tlačítko *nainstalovat*.
- IV Vyberte *Protokol* v okně *Síťových součástí* a klikněte na tlačítko *přidat*.
- V Vyberte TCP/IP v položce *Microsoft* v položce *Protokolu* a klikněte na OK.
Tímto nainstalujete protokol TCP/IP, je možné že pro instalaci budete potřebovat instalační CD Microsoft Windows. Po instalaci protokolu TCP/IP se vraťte k oknu *Připojení k místní síti*.
- VI Vyberte TCP/IP a klikněte na položku *vlastnosti*.
- VII Vyberte *Použít následující IP adresu* a zadejte hodnoty z příkladu níže
IP adresa *192.168.1.1* (nebo jiná z rozsahu 192.168.1.1 – 192.168.1.253)
Maska podsítě *255.255.255.0*
- VIII Klikněte na OK a počkejte než se nastavení aktivuje.

3.1.3 Microsoft Windows NT

- I Klikněte na tlačítko *start – nastavení – ovládací panely*.
Po kliknutí se objeví okno ovládacích panelů.
- II Přesuňte myš na ikonu *Sítě* a dvakrát klikněte pravým tlačítkem myši.
Objeví se okno *Sítě*.
- III Zkontrolujte zda je v *síťových součástech* nainstalován protokol TCP/IP.
Pokud ano pokračujte na bod VI. Pokud ne klikněte na tlačítko *nainstalovat*.
- IV Vyberte *Protokol* v okně *Síťových součástí* a klikněte na tlačítko *přidat*.
- V Vyberte TCP/IP v položce *Microsoft* v položce *Protokolu* a klikněte na OK.
Tímto nainstalujete protokol TCP/IP, je možné že pro instalaci budete potřebovat instalační CD Microsoft Windows.
Po instalaci protokolu TCP/IP se vraťte k oknu *Připojení k místní síti*.
- VI Vyberte TCP/IP a klikněte na položku *vlastnosti*.
- VII Vyberte *Použít následující IP adresu* a zadejte hodnoty z příkladu níže
IP adresa *192.168.1.1* (nebo jiná z rozsahu 192.168.1.1 – 192.168.1.253)
Maska podsítě *255.255.255.0*
- VIII Klikněte na OK a počkejte než se nastavení aktivuje.

3.2 Připojení k WiFi routeru

Otevřete si okno prohlížeče (např. Internet Explorer) a následně napište do adresního řádku následující adresu 192.168.1.254 a potvrďte.

3.3 Správa a konfigurace

3.3.1 Stav

Tato stránka ukazuje aktuální stav a informace o některých základních nastaveních WiFi routeru.

The screenshot shows the 'Broadband Router Status' page. The left sidebar contains a tree view of site contents, with 'Status' selected. The main content area displays the following configuration details:

| System | |
|------------------------|--------------------------------|
| Uptime | 0day:0h:1m:17s |
| Firmware Version | v1.4.1.P |
| Wireless Configuration | |
| Mode | AP |
| Band | 2.4 GHz (B+G) |
| SSID | My-WLAN |
| Channel Number | 11 |
| Encryption | Disabled |
| BSSID | 00:e0:4c:81:86:d1 |
| Associated Clients | 0 |
| TCP/IP Configuration | |
| Attain IP Protocol | Fixed IP |
| IP Address | 192.168.1.254 |
| Subnet Mask | 255.255.255.0 |
| Default Gateway | 192.168.1.254 |
| DHCP Server | Enabled |
| MAC Address | 00:e0:4c:81:86:d1 |
| WAN Configuration | |
| Attain IP Protocol | Getting IP from DHCP server... |
| IP Address | 0.0.0.0 |
| Subnet Mask | 0.0.0.0 |
| Default Gateway | 0.0.0.0 |
| DNS 1 | 0.0.0.0 |
| DNS 2 | 0.0.0.0 |
| DNS 3 | 0.0.0.0 |
| MAC Address | 00:e0:4c:81:86:d3 |

| Položka | Popis |
|--------------------------|------------------------------------------------------------------------------------------------------------------|
| System | |
| Uptime | Doba po kterou je WiFi router zapnutý |
| Firmware version | Verze firmware který WiFi router používá |
| Mode | Mód ve kterém operuje WiFi |
| Band | Frekvenční pásmo ve kterém WiFi router operuje |
| SSID | SSID které WiFi router propaguje. SSID je jméno bezdrátové sítě které používají další zařízení pro identifikaci. |
| Channel Number | Právě používaný kanál |
| Encryption | Stav šifrování |
| Associated clients | Počet připojených klientů |
| BSSID | BSSID WiFi routeru. Je to 6-ti bytová adresa. |
| LAN configuration | |
| IP adress | IP adresa LAN rozhraní routeru |
| Subnet mask | Maska podsítě WiFi routeru |
| Default gateway | Adresa výchozí brány pro pakety z LAN rozhraní |
| DHCP | Stav DHCP pro LAN – zapnuto(enabled)/vypnuto(disabled) |
| MAC adress | Fyzická adresa LAN rozhraní |
| WAN configuration | |
| Attain IP Protocol | Způsob získání IP adresy. Může být nastavena manuálně, dynamicky přes DHCP, nebo přes PPPoE/PPTP spojení. |
| IP adress | IP adresa WAN rozhraní routeru |
| Subnet mask | Maska podsítě WiFi routeru |
| Default gateway | Adresa výchozí brány pro pakety z WAN rozhraní |
| MAC adress | Fyzická adresa LAN rozhraní |

3.3.2 Průvodce nastavením – Setup wizard

Tento průvodce vás provede prvotním nastavením WiFi routeru.

The screenshot shows the ZCOMAX WLAN Access Point Setup Wizard. On the left is a navigation menu with 'Setup Wizard' highlighted. The main content area has a blue header 'WLAN Access Point' and a title 'Setup Wizard'. Below the title, there is introductory text: 'The setup wizard will guide you to configure access point for first time. Please follow the setup wizard step by step.' This is followed by a 'Welcome to Setup Wizard.' section and a list of steps: 1. Setup Operation Mode, 2. Choose your Time Zone, 3. Setup LAN Interface, 4. Setup WAN Interface, 5. Wireless LAN Setting, 6. Wireless Security Setting. A 'Next>>' button is located at the bottom right.

I Operační mód

1. Operation Mode

You can setup different modes to LAN and WLAN interface for NAT and bridging function.

- Gateway:** In this mode, the device is supposed to connect to internet via ADSL/Cable Modem. The NAT is enabled and PCs in four LAN ports share the same IP to ISP through WAN port. The connection type can be setup in WAN page by using PPPoE, DHCP client, PPTP client or static IP.
- Bridge:** In this mode, all ethernet ports and wireless interface are bridged together and NAT function is disabled. All the WAN related function and firewall are not supported.
- Wireless ISP:** In this mode, all ethernet ports are bridged together and the wireless client will connect to ISP access point. The NAT is enabled and PCs in ethernet ports share the same IP to ISP through wireless LAN. You must set the wireless to client mode first and connect to the ISP AP in Site-Survey page. The connection type can be setup in WAN page by using PPPoE, DHCP client, PPTP client or static IP.

Cancel

<<Back

Next>>

II. Nastavení časového pásma

2. Time Zone Setting

You can maintain the system time by synchronizing with a public time server over the Internet.

Enable NTP client update

Time Zone Select :

NTP server :

III Nastavení LAN rozhraní

3. LAN Interface Setup

This page is used to configure the parameters for local area network which connects to the LAN port of your Access Point. Here you may change the setting for IP addresss, subnet mask, DHCP, etc..

IP Address:

Subnet Mask:

VI Nastavení WAN rozhraní

4. WAN Interface Setup

This page is used to configure the parameters for Internet network which connects to the WAN port of your Access Point. Here you may change the access method to static IP, DHCP, PPPoE or PPTP by click the item value of WAN Access type.

WAN Access Type:

V Základní nastavení bezdrátové sítě

5. Wireless Basic Settings

This page is used to configure the parameters for wireless LAN clients which may connect to your Access Point.

Band:

Mode:

Network Type:

SSID:

Channel Number:

Enable Mac Clone (Single Ethernet Client)

VI Nastavení zabezpečení bezdrátové sítě

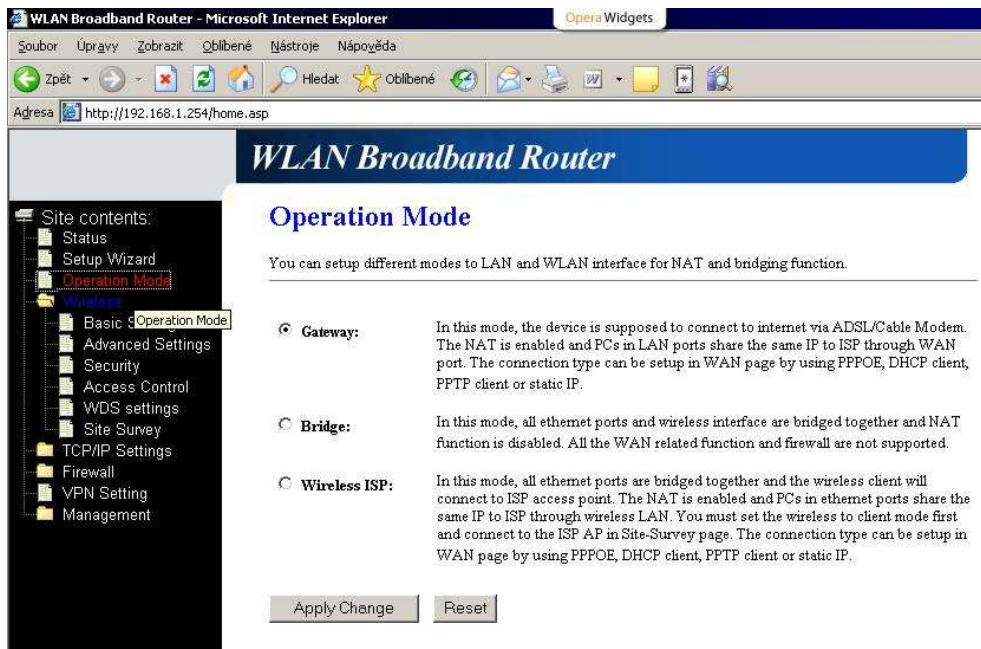
6. Wireless Security Setup

This page allows you setup the wireless security. Turn on WEP or WPA by using Encryption Keys could prevent any unauthorized access to your wireless network.

Encryption:

3.3.3 Operační mód

Tato stránka určuje v jakém módu bude WiFi router pracovat.



| Položka | Popis |
|---------------------|-------------------------------------------------------------------------------------------------------------------------------------------------------------------------------|
| Gateway | Běžná konfigurace brány. Připojení k internetu je realizováno pomocí ADSL/kabelového modemu. Rozhraní LAN,WAN a WiFi jsou společně s NAT a firewallem zahrnuty v konfiguraci. |
| Bridge | Všechna rozhraní se chovají jako bridge – jsou plně propustná všemi směry. NAT a firewall nejsou v tomto módu podporovány. |
| Wireless ISP | Přepne WiFi rozhraní na port WAN a všechny LAN porty přepne do bridge. WiFi rozhraní může plnit všechny funkce routeru. |
| Apply Change | Kliknutím na Apply Change uložíte Vaši volbu. |
| Reset | Kliknutím na Reset obnovíte původní nastavení a vymažete všechny změny. |

3.3.4 WiFi – základní nastavení

Na této stránce se konfigurují parametry pro připojování klientů k WiFi routeru.

Zde můžete změnit šifrování stejně jako parametry vaší bezdrátové sítě.

Wireless Basic Settings

This page is used to configure the parameters for wireless LAN clients which may connect to your Access Point. Here you may change wireless encryption settings as well as wireless network parameters.

Disable Wireless LAN Interface

Band:

Mode:

Network Type:

SSID:

Channel Number:

Associated Clients:

Enable Mac Clone (Single Ethernet Client)

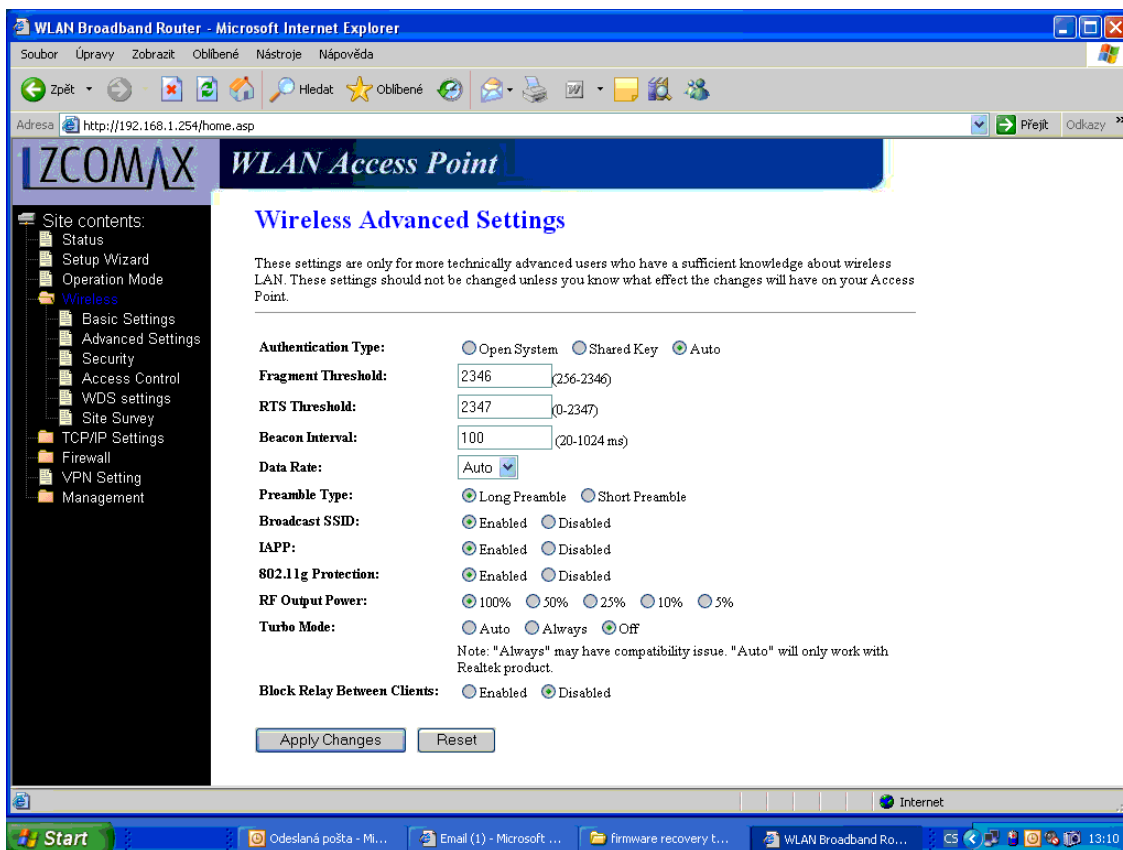
Enable Universal Repeater Mode (Acting as AP and client simultaneouly)

SSID of Extended Interface:

| Položka | Popis |
|-------------------------------------------------------------------------------|----------------------------------------------------------------------------------------------------------------------------------------------------------------------------------------------------------------|
| Disable Wireless LAN interface | Zaškrtnutím zakážete bezdrátové rozhraní |
| Band | Klikněte pro volbu 2.4GHz(B) / 2.4GHz(G) / 2.4GHz(B+G) |
| Mode | Klikněte pro volbu mezi módy WLAN AP / Client / WDS / AP+WDS |
| SSID of Extended interface | ESSID jméno viz. SSID |
| SSID | Jméno vaší bezdrátové sítě. Maximální délka je 32 bytů. |
| Channell Number | Výběr kanálu pro WiFi. |
| Associated Clients | Klikněte na tlačítko Show Active Clients. Následně se objeví tabulka aktivních bezdrátových klientů, kde se zobrazí jejich MAC adresa, odeslané pakety, přijaté pakety a rychlost přenosu pro každého klienta. |
| Enable MAC Clone single ethernet client | V režimu Client můžete použít MAC adresu klientského zařízení jako MAC adresu WiFi routeru. |
| Apply Change | Kliknutím na Apply Change uložíte Vaší volbu. |
| Enable Universal Repeater Mode (Acting as AP and client simultaneouly) | Povolit mód univerzálního opakovače – router se bude chovat jako access point i klient zároveň. |
| Reset | Kliknutím na Reset obnovíte původní nastavení a vymažete všechny změny. |

3.3.5 WiFi – pokročilá nastavení

Tato nastavení jsou určena pouze pro pokročilé uživatele, kteří mají hlubší znalosti o bezdrátových sítích. Tato nastavení by neměla být měněna pokud nevíte jaký vliv jejich změna bude mít na funkci Vašeho WiFi routeru.



| Položka | Popis |
|-------------------------------------|----------------------------------------------------------------------------------------------------------------------|
| Authentication Type | Klikněte pro výběr druhu autentizace Open System / Shared Key / Auto |
| Fragment Treshold | Nastavení mezní hranice fragmentace paketů. Zadaná hodnota musí být mezi 256 a 2346 byty. |
| RTS Treshold | Nastavení mezní hranice RTS. Hodnoty mohou být z rozsahu 0 – 2347 bytů. |
| Beacon Interval | Nastavení prodlevy mezi vysílanými propagačními Beacon pakety. Hodnoty mohou být 20 – 1024ms. |
| Data Rate | Výběr z možných rychlostí. Data Rate může být auto-select, 11Mbps, 5.5Mbps, 2Mbps a 1.1Mbps. |
| Preamble Type | Klikněte pro výběr dlouhých(Long) nebo krátkých(Short) hlaviček. |
| Broadcast SSID | Zákaz/Povolení pro veřejnou propagaci jména WiFi sítě |
| IAPP | Povoluje/Zakazuje Inter Access Point Protocol |
| 802.1g Protection | Ochrana před uživateli klientů 802.1b |
| RF Output Power | Nastavení výkonu |
| Turbo Mode | Pro vybrané chipsety je možné povolit turbo-mód pro vyšší rychlost přenosu (toto neovlivní nekompatibilní chipsety) |
| Block Relay Between Clients: | Blokování přenosu dat mezi jednotlivými wifi klienty (na vrstvě ethernetu). |
| Apply Change | Kliknutím na Apply Change uložíte Vaši volbu. |
| Reset | Kliknutím na Reset obnovíte původní nastavení a vymažete všechny změny. |

3.3.6 Nastavení WiFi bezpečnosti

Tato stránka Vám umožní nastavit zabezpečení Vaší WiFi sítě. Zapnutím WEP, WPA nebo WPA2 můžete zabránit neoprávněným přístupům do Vaší sítě.

Wireless Security Setup

This page allows you setup the wireless security. Turn on WEP or WPA by using Encryption Keys could prevent any unauthorized access to your wireless network.

Encryption: None ▼ Set WEP Key

Use 802.1x Authentication WEP 64bits WEP 128bits

WPA Authentication Mode: Enterprise (RADIUS) Personal (Pre-Shared Key)

Pre-Shared Key Format: Passphrase ▼

Pre-Shared Key:

Enable Pre-Authentication

Authentication RADIUS Server: Port 1812 IP address Password

Note: When encryption WEP is selected, you must set WEP key value.

Apply Changes
Reset

| Položka | Popis |
|------------------------------------|-----------------------------------------------------------------------------------------------------------------------------------------------------|
| Encryption | Vyberte typ šifrování vaší WiFi sítě. Podporovány jsou tyto typy: None(žádné), WEP, WPA(TKIP), WPA2 nebo WPA2 Mixed |
| Use 802.1x authentication | Když máte vybrán WEP jako metodu šifrování, zaškrtněte políčko 802.1x pro umožnění IEEE 802.1x autentizace |
| WPA Authentication Mode | Pokud máte vybráno WPA jako šifrování, můžete se rozhodnout mezi autentizací přes RADIUS server, nebo pro použití sdíleného klíče (Pre-Shared Key). |
| Pre-Shared Key Format | Pokud jste zvolili šifrování WPA se sdíleným klíčem, zde můžete vybrat jeho formu. Passphrase – fráze, nebo Hex – šestnáctkový tvar. |
| Enable Pre-Authentication | Vyberte pro použití s WPA2/WPA2 Mixed. |
| Authentication RADIUS Sever | Zadejte IP adresu, port a přihlašovací informace pro váš RADIUS server. |
| Apply Change | Kliknutím na Apply Change uložíte Vaší volbu. |
| Reset | Kliknutím na Reset obnovíte původní nastavení a vymažete všechny změny. |

I Nastavení WEP klíče

Wireless WEP Key Setup

This page allows you setup the WEP key value. You could choose use 64-bit or 128-bit as the encryption key, and select ASCII or Hex as the format of input value.

Key Length:

Key Format:

Default Tx Key:

Encryption Key 1:

Encryption Key 2:

Encryption Key 3:

Encryption Key 4:

| Položka | Popis |
|-------------------------|-------------------------------------------------------------------------------------------------------------------------------------------------------------|
| Key Length | Z menu vyberte délku WEP klíče. Na výběr jsou 64b a 128b klíče. WEP klíč se skládá z IV (inicializačního vektoru – 24b) a tajného klíče (40 nebo 104 bitů). |
| Key Format | Vyberte typ v jakém bude klíč zadáván – text(ASCII) nebo hexadecimální tvar klíče. |
| Default TX Key | Přednastaví standardní klíč(e) pro WEP šifrování. |
| Encryption Key 1 | 1. klíč pro WEP šifrování. |
| Encryption Key 2 | 2. klíč pro WEP šifrování. |
| Encryption Key 3 | 3. klíč pro WEP šifrování. |
| Encryption Key 4 | 4. klíč pro WEP šifrování. |
| Apply Change | Kliknutím na <i>Apply Change</i> uložíte Vaši volbu. |
| Close | Kliknutím na <i>Close</i> zavřete toto okno. |
| Reset | Kliknutím na <i>Reset</i> obnovíte původní nastavení a vymažete všechny změny. |

| Formát | Délka | |
|--------------|-------------------------|-------------------------|
| | 64-bit | 128-bit |
| ASCII | 5 znaků | 13 znaků |
| HEX | 10 šestnáctkových znaků | 26 šestnáctkových znaků |

3.3.7 WiFi – kontrola přístupů

Pokud povolíte *Wireless Access Control* – kontrolu přístupů, pouze klienti jejichž MAC adresy budou uvedeny v seznamu na této stránce se budou moci připojit. Pokud bude tato možnost povolena a v tabulce nebude žádný záznam, žádný klient se nebude moci připojit!

Wireless Access Control

If you choose 'Allowed Listed', only those clients whose wireless MAC addresses are in the access control list will be able to connect to your Access Point. When 'Deny Listed' is selected, these wireless clients on the list will not be able to connect the Access Point.

Wireless Access Control Mode: Allow Listed ▼

MAC Address: Comment:

Apply Changes
Reset

Current Access Control List:

| MAC Address | Comment | Select |
|-------------------|---------|--------------------------|
| 00:02:72:81:86:01 | ST-1 | <input type="checkbox"/> |
| 00:00:55:66:66:50 | ST-2 | <input type="checkbox"/> |

Delete Selected
Delete All
Reset

| Položka | Popis |
|-------------------------------------|-----------------------------------------------------------------------------------------------------------------------|
| Wireless Access Control Mode | Vyberte ze možností <i>Disabled</i> (zakázáno) <i>Allow Listed</i> (Povol vypsané) <i>Deny listed</i> (Zakaž vypsané) |
| MAC Adress | Zde vyplňte MAC adresu kterou chcete povolit/zakázat |
| Comment | Zde vyplňte volitelný popis k dané MAC adrese. |
| Apply Change | Kliknutím na Apply Change uložíte Vaší volbu. |
| Reset | Kliknutím na Reset obnovíte původní nastavení a vymažete všechny změny. |
| Current Access Control List | Seznam zadaných MAC adres. |
| Delete Selected | Smaže vybraný záznam z MAC tabulky |
| Delete All | Smaže všechny záznamy z tabulky MAC adres |
| Reset | Kliknutím na Reset obnovíte původní nastavení a vymažete všechny změny. |

3.3.8 Nastavení WDS

Wireless Distribution System – Bezdrátový distribuční systém umožňuje aby mohly navzájem komunikovat zařízení v režimu Access Point. Aby komunikace mezi AP mohla probíhat musíte zadat na obou zařízeních stejný kanál a MAC adresu protějšího zařízení. Na konec musíte povolit WDS volbou *Enable WDS*.

WDS Settings

Wireless Distribution System uses wireless media to communicate with other APs, like the Ethernet does. To do this, you must set these APs in the same channel and set MAC address of other APs which you want to communicate with in the table and then enable the WDS.

Enable WDS

Add WDS AP: MAC Address Comment

Current WDS AP List:

| MAC Address | Comment | Select |
|-------------------|---------|--------------------------|
| 00:02:72:81:86:0a | AP-1 | <input type="checkbox"/> |
| 00:02:72:81:86:0b | AP-2 | <input type="checkbox"/> |

| Položka | Popis |
|------------------------|-------------------------------------------------------------------------|
| Enable WDS | Zaškrtnutím povolíte WDS |
| MAC Adress | Vyplňte MAC adresu vzdáleného AP. |
| Comment | Zde vyplňte volitelný popis k dané MAC adrese. |
| Apply Changes | Kliknutím na <i>Apply Changes</i> uložíte Vaší volbu. |
| Reset | Kliknutím na Reset obnovíte původní nastavení a vymažete všechny změny. |
| Set Security | Zde lze zvolit druh šifrování použité při WDS. |
| Show Statistics | Zde jsou statistiky vyslaných a přijmutých paketů |
| Delete Selected | Smaže vybraný záznam z MAC tabulky |
| Delete All | Smaže všechny záznamy z tabulky MAC adres |
| Reset | Kliknutím na Reset obnovíte původní nastavení a vymažete všechny změny. |

I WDS – bezpečnost

Nutná podmínka pro další nastavení je následující konfigurace:

Wireless -> Basic Settings -> Mode -> AP+WDS

Viz. kapitola 3.3.6

WDS Security Setup

This page allows you setup the wireless security for WDS. When enabled, you must make sure each WDS device has adopted the same encryption algorithm and Key.

Encryption:

WEP Key Format:

WEP Key:

Pre-Shared Key Format:

Pre-Shared Key:

II WDS AP tabulka

Tato stránka ukazuje statistiky pro WDS.

WDS AP Table

This table shows the MAC address, transmission, reception packet counters and state information for each configured WDS AP.

| MAC Address | Tx Packets | Tx Errors | Rx Packets | Tx Rate (Mbps) |
|-------------------|------------|-----------|------------|----------------|
| 00:02:72:81:86:0a | 22 | 0 | 0 | 1 |
| 00:02:72:81:86:0b | 22 | 14 | 0 | 1 |

| Položka | Popis |
|-------------------|----------------------------------------|
| MAC Adress | Ukazuje MAC adresy v rámci WDS |
| Tx Packets | Počet odeslaných paketů |
| Rx packets | Počet přijatých paketů |
| Tx Errors | Počet chyb při vysílání paketů |
| Tx Rate | Přenosová rychlost linku ve WDS |
| Refresh | Obnovení stránky se znovunačtením dat. |
| Close | Zavře aktivní okno. |

3.3.9 Prozkoumání okolních sítí

Tato stránka Vám umožňuje zobrazit dostupné bezdrátové sítě, případně nastavit připojení.

Wireless Site Survey

This page provides tool to scan the wireless network. If any Access Point or IBSS is found, you could choose to connect it manually when client mode is enabled.

| SSID | BSSID | Channel | Type | Encrypt | Signal | Select |
|----------------|-------------------|----------|--------|---------|--------|-----------------------|
| MyWLAN | 00:02:72:00:81:86 | 11 (B+G) | AP | no | 90 | <input type="radio"/> |
| linux-wlan | 00:02:72:f1:02:ad | 6 (B) | AP | no | 76 | <input type="radio"/> |
| RTL8188-VPN-GW | 00:e0:4c:81:86:23 | 11 (B+G) | AP | no | 66 | <input type="radio"/> |
| Sales | 00:02:72:04:68:92 | 11 (B) | AP | yes | 53 | <input type="radio"/> |
| Telcom_Office | 00:02:72:00:93:fb | 9 (B) | AP | yes | 35 | <input type="radio"/> |
| elen | d6:4c:fc:0d:2a:d4 | 1 (B) | Ad hoc | no | 32 | <input type="radio"/> |
| MyWLAN | 00:02:72:85:15:99 | 11 (B+G) | AP | no | 32 | <input type="radio"/> |

| Položka | Popis |
|----------------|----------------------------------------------------------------|
| SSID | Zobrazuje jméno (SSID) AP. |
| BSSID | Zobrazuje MAC adresu AP (BSSID). |
| Channel | Zobrazuje kanál na kterém AP vysílá. |
| Type | Zobrazuje jak se AP chová. |
| Encrypt | Zobrazuje zda je v síti použito šifrování. |
| Signal | Zobrazuje kvalitu signálu. |
| Refresh | Obnoví tabulku načtením aktuálních dat. |
| Connect | Kliknutím na <i>Connect</i> se můžete připojit k vybrané síti. |

3.3.10 Nastavení LAN rozhraní

Tato stránka se používá pro konfiguraci LAN portů vašeho WiFi routeru.

Zde můžete nastavovat IP adresy, masky podsítě, DHCP atp.

LAN Interface Setup

This page is used to configure the parameters for local area network which connects to the LAN port of your Access Point. Here you may change the setting for IP addresss, subnet mask, DHCP, etc..

IP Address:

Subnet Mask:

Default Gateway:

DHCP:

DHCP Client Range: -

802.1d Spanning Tree:

Clone MAC Address:

| Položka | Popis |
|-----------------------------|------------------------------------------------------------------------------------------------------------------------------------------------|
| IP Adress | Zde vyplňte IP adresu pro LAN rozhraní WiFi routeru |
| Subnet Mask | Zde vyplňte masku podsítě LAN rozhraní Vašeho WiFi routeru. |
| Default Gateway | Zde vyplňte výchozí bránu pro odcházející pakety. |
| DHCP Server | Vyberte <i>Disabled (Zakázáno)</i> , <i>Client</i> nebo <i>Server</i> . |
| DHCP Client Range | Zde vyplňte počáteční a koncovou adresu rozsahu přidělovaných IP adres. Klientům bude přidělena jedna z těchto IP adres. |
| Show Client | Vypíše tabulku aktivních DHCP klientů – jejich IP adresy, MAC adresy a termín vypršení zapůjčené adresy (funkční pouze v <i>Server Mode</i>). |
| 802.1d Spanning Tree | Vyberte <i>Enable</i> (povolit) nebo <i>Disable</i> (Zakázat) IEEE 802.1d <i>Spanning Tree Protocol</i> |
| Clone MAC Adress | Zde napište MAC adresu kterou chcete duplikovat. |
| Apply Changes | Kliknutím na <i>Apply Changes</i> uložíte Vaši volbu. |
| Reset | Kliknutím na <i>Reset</i> obnovíte původní nastavení a vymažete všechny změny. |

3.3.11 Nastavení WAN rozhraní

Tato stránka Vám umožňuje nastavit parametry rozhraní pro připojení k vašemu poskytovateli. Zde lze změnit typ připojení na *Static IP* (statická IP adresa), *DHCP*, *PPPoE* nebo *PPTP* pouhým výběrem z nabízených možností v menu *WAN Access Type*.

Statická IP adresa

This page is used to configure the parameters for Internet network which connects to the WAN port of your Access Point. Here you may change the access method to static IP, DHCP, PPPoE or PPTP by click the item value of WAN Access type.

WAN Access Type:

IP Address:

Subnet Mask:

Default Gateway:

MTU Size: (1400-1500 bytes)

DNS 1:

DNS 2:

DNS 3:

Clone MAC Address:

Enable uPNP

Enable Ping Access on WAN

Enable Web Server Access on WAN

Enable IPsec pass through on VPN connection

Enable PPTP pass through on VPN connection

Enable L2TP pass through on VPN connection

| Položka | Popis |
|---------------------------------------------------|------------------------------------------------------------------------------------------------------------------------------------------------------------------------------|
| Static IP | Vyberte <i>Static IP</i> pro použití statické IP adresy, pokud tuto volbu vyberete je nutné vyplnit políčka <i>IP Adress</i> , <i>Subnet Mask</i> a <i>Default Gateway</i> . |
| IP Adress | Zde vyplňte IP adresu pro WAN rozhraní WiFi routeru |
| Subnet Mask | Zde vyplňte masku podsítě WAN rozhraní Vašeho WiFi routeru. |
| Default Gateway | Zde vyplňte výchozí bránu pro odcházející pakety. |
| MTU Size | <i>Maximum Transmission Unit Size</i> – maximální velikost paketu. Přednastavená hodnota je 1400, neměňte tuto hodnotu pokud přesně nevíte co děláte! |
| DNS1 | Adresa <i>Domain Name Serveru 1</i> |
| DNS2 | Adresa <i>Domain Name Serveru 2</i> |
| DNS3 | Adresa <i>Domain Name Serveru 3</i> |
| Clone MAC Adress | Zde napište MAC adresu kterou chcete klonovat. |
| Enable uPNP | Zaškrtněte pro podporu technologie <i>Universal Plug and Play</i> |
| Enable Web Server Access on WAN | Zaškrtněte toto políčko pokud si přejete mít přístup k webovému rozhraní i přes WAN port. |
| Enable Ping Access on WAN | Zaškrtněte toto políčko pokud chcete posílat ping na WAN port routeru z venkovní sítě |
| Enable IPsec pass trough on VPN connection | Umožňuje IPsec VPN, i když je zapnutý NAT |
| Enable PPTP pass trough on VPN connection | Umožňuje PPTP VPN, i když je zapnutý NAT |
| Enable L2TP pass trough on VPN connection | Umožňuje L2TP VPN, i když je zapnutý NAT |
| Apply Changes | Kliknutím na <i>Apply Changes</i> uložíte Vaší volbu. |
| Reset | Kliknutím na <i>Reset</i> obnovíte původní nastavení a vymažete všechny změny. |

DHCP client

WAN Interface Setup

This page is used to configure the parameters for Internet network which connects to the WAN port of your Access Point. Here you may change the access method to static IP, DHCP, PPPoE or PPTP by click the item value of WAN Access type.

WAN Access Type:

Host Name:

MTU Size: (1400-1492 bytes)

Attain DNS Automatically
 Set DNS Manually

DNS 1:

DNS 2:

DNS 3:

Clone MAC Address:

Enable uPNP

Enable Ping Access on WAN

Enable Web Server Access on WAN

Enable IPsec pass through on VPN connection

Enable PPTP pass through on VPN connection

Enable L2TP pass through on VPN connection

| Položka | Popis |
|---------------------------------------------------|-------------------------------------------------------------------------------------------------------------------------------------------------------|
| DHCP Client | Volba kdy je WAN port v síti s DHCP a bude mu IP adresa přidělena automaticky. |
| MTU Size | <i>Maximum Transmission Unit Size</i> – maximální velikost paketu. Přednastavená hodnota je 1400, neměňte tuto hodnotu pokud přesně nevíte co děláte! |
| Attain DNS Automatically | Výběrem této funkce bude WiFi router očekávat že obdrží adresu DNS od DHCP serveru. |
| Set DNS Manually | Zaškrtněte pro ruční nastavení DNS serverů. |
| DNS1 | Adresa <i>Domain Name Serveru 1</i> |
| DNS2 | Adresa <i>Domain Name Serveru 2</i> |
| DNS3 | Adresa <i>Domain Name Serveru 3</i> |
| Clone MAC Adress | Zde napište MAC adresu kterou chcete duplikovat. |
| Enable uPNP | Zaškrtněte pro podporu technologie <i>Universal Plug and Play</i> |
| Enable Web Server Access on WAN | Zaškrtněte toto políčko pokud si přejete mít přístup k webovému rozhraní i přes WAN port. |
| Enable Ping Access on WAN | Zaškrtněte toto políčko pokud chcete posílat ping na WAN port routeru z venkovní sítě |
| Enable IPsec pass trough on VPN connection | Umožňuje IPsec VPN, i když je zapnutý NAT |
| Enable PPTP pass trough on VPN connection | Umožňuje PPTP VPN, i když je zapnutý NAT |
| Enable L2TP pass trough on VPN connection | Umožňuje L2TP VPN, i když je zapnutý NAT |
| Apply Changes | Kliknutím na <i>Apply Changes</i> uložíte Vaši volbu. |
| Reset | Kliknutím na Reset obnovíte původní nastavení a vymažete všechny změny. |

PPPoE

| | | |
|---------------------------------------------------------------------------------------------------------------------------------------------------------------------------------------------------------------------------------------------------------------------------------------------------------------------------------------------------------------------------------------------------------------|-----------------------------------------------------|----------------------------------------------------------------------------------|
| WAN Access Type: | <input type="text" value="PPPoE"/> | |
| User Name: | <input type="text"/> | |
| Password: | <input type="text"/> | |
| Service Name: | <input type="text"/> | |
| Connection Type: | <input type="text" value="Continuous"/> | <input type="button" value="Connect"/> <input type="button" value="Disconnect"/> |
| Idle Time: | <input type="text" value="5"/> (1-1000 minutes) | |
| MTU Size: | <input type="text" value="1400"/> (1360-1492 bytes) | |
| <input type="radio"/> Attain DNS Automatically <input checked="" type="radio"/> Set DNS Manually | | |
| DNS 1: | <input type="text" value="0.0.0.0"/> | |
| DNS 2: | <input type="text" value="0.0.0.0"/> | |
| DNS 3: | <input type="text" value="0.0.0.0"/> | |
| Clone MAC Address: | <input type="text" value="000000000000"/> | |
| <input type="checkbox"/> Enable uPNP <input type="checkbox"/> Enable Ping Access on WAN <input type="checkbox"/> Enable Web Server Access on WAN <input checked="" type="checkbox"/> Enable IPsec pass through on VPN connection <input checked="" type="checkbox"/> Enable PPTP pass through on VPN connection <input checked="" type="checkbox"/> Enable L2TP pass through on VPN connection | | |

| Položka | Popis |
|------------------------|----------------------------------------------------------------------------------------------------------------------------------------------------------------------------------------------------------------------------------------------------------------------------------------------------------------------------------------------------------------------------------------------------------------------------------------------------------------------------------------------------------------------------------------------|
| PPPoE | Volba kdy je WAN port v síti s PPPoE. Při této volbě je nutné vyplnit položky <i>User Name</i> , <i>Password</i> , <i>Connection Type</i> a <i>Idle Time</i> . |
| User Name | Zde vyplňte uživatelské jméno pro připojení v PPPoE serveru. |
| Password | Zde vyplňte heslo pro připojení k PPPoE serveru. |
| Service name | Název připojení |
| Connection Type | Zde můžete volit mezi typy připojení <i>Continuous</i> (Nepřetržitě), <i>On Demand</i> (Na požádání) a <i>Manual</i> (Ruční). <i>Continuous</i> : Tento typ znamená, že se při zapnutí WiFi routeru automaticky připojíte k poskytovateli. <i>On Demand</i> : Tento typ znamená, že se Váš WiFi router připojí pouze v případě že se pokoušíte přenášet data přes WAN rozhraní. <i>Manual</i> : Tento typ Vám umožňuje se připojovat pouze kliknutím na tlačítko <i>Connect</i> a odpojit kliknutím na tlačítko <i>Disconnect</i> . |
| Idle Time | Pokud zvolíte <i>PPPoE</i> a <i>Connect On Demand</i> zde vyplňte hodnotu pro automatické odpojení. Hodnoty v minutách mohou být od 1 do 1000. |
| MTU Size | <i>Maximum Transmission Unit Size</i> – maximální velikost paketu. Přednastavená hodnota je 1400, neměňte tuto hodnotu pokud přesně nevíte co děláte! |

| | |
|----------------------------------------------------|-------------------------------------------------------------------------------------------|
| Set DNS Manually | Zaškrtněte pro ruční nastavení DNS serverů. |
| DNS1 | Adresa <i>Domain Name Serveru 1</i> |
| DNS2 | Adresa <i>Domain Name Serveru 2</i> |
| DNS3 | Adresa <i>Domain Name Serveru 3</i> |
| Clone MAC Address | Zde napište MAC adresu kterou chcete klonovat. |
| Enable uPNP | Zaškrtněte pro podporu technologie <i>Universal Plug and Play</i> |
| Enable Web Server Access on WAN | Zaškrtněte toto políčko pokud si přejete mít přístup k webovému rozhraní i přes WAN port. |
| Enable Ping Access on WAN | Zaškrtněte toto políčko pokud chcete posílat ping na WAN port routeru z venkovní sítě |
| Enable IPsec pass through on VPN connection | Umožňuje IPsec VPN, i když je zapnutý NAT |
| Enable PPTP pass through on VPN connection | Umožňuje PPTP VPN, i když je zapnutý NAT |
| Enable L2TP pass through on VPN connection | Umožňuje L2TP VPN, i když je zapnutý NAT |
| Apply Changes | Kliknutím na <i>Apply Changes</i> uložíte Vaši volbu. |
| Reset | Kliknutím na Reset obnovíte původní nastavení a vymažete všechny změny. |

PPTP

The screenshot displays the configuration interface for a ZCOMAX WLAN Access Point, accessed via a Microsoft Internet Explorer browser. The browser's address bar shows the URL `http://192.168.1.254/home.asp`. The page title is "WLAN Access Point".

The configuration page is divided into a left-hand navigation menu and a main content area. The navigation menu includes sections like "Site contents", "Wireless", "TCP/IP Settings", "Firewall", and "VPN Setting". The "VPN Setting" section is currently selected.

The main content area is titled "WLAN Access Point" and contains the following configuration fields and options:

- WAN Access Type:** PPTP (selected in a dropdown menu)
- IP Address:** 172.1.1.2
- Subnet Mask:** 255.255.255.0
- Server IP Address:** 172.1.1.1
- User Name:** (empty text field)
- Password:** (empty text field)
- MTU Size:** 1400 (with a note "(1400-1460 bytes)")
- Request MPPE Encryption
- Attain DNS Automatically
- Set DNS Manually
- DNS 1:** 0.0.0.0
- DNS 2:** 0.0.0.0
- DNS 3:** 0.0.0.0
- Clone MAC Address:** 000000000000
- Enable uPNP
- Enable Ping Access on WAN
- Enable Web Server Access on WAN
- Enable IPsec pass through on VPN connection
- Enable PPTP pass through on VPN connection

The Windows taskbar at the bottom shows the Start button, several open applications including "Uživatelský Manuál W...", "WLAN Broadband Ro...", and "060627_Uživatelský ...", and the system tray with the time 16:22.

| Položka | Popis |
|---------------------------------------------------|-------------------------------------------------------------------------------------------------------------------------------------------------------|
| PPTP | PPTP Vám umožňuje vytvořit bezpečný tunel pro přenos Vašich dat. Můžete použít funkci PPTP pro vlastní VPN. |
| IP Adress | Zvolte <i>PPTP Support</i> na WAN rozhraní a vyplňte příslušnou IP adresu. |
| Subnet Mask | Pokud je zvolena podpora PPTP na WAN rozhraní zadejte příslušnou masku podsítě. |
| User Name | Zde vyplňte uživatelské jméno pro připojení v PPPoE serveru. |
| Password | Zde vyplňte heslo pro připojení k PPPoE serveru. |
| MTU Size | <i>Maximum Transmission Unit Size</i> – maximální velikost paketu. Přednastavená hodnota je 1400, neměňte tuto hodnotu pokud přesně nevíte co děláte! |
| Request MPPE Encryption | Zaškrtnutí políčka MPPE umožňuje požadavek na šifrování provozu MPPE encryptaci |
| Server IP Adress | Zde zadejte IP adresu Vašeho PPTP serveru. |
| Set DNS Manually | Zaškrtněte pro ruční nastavení DNS serverů. |
| DNS1 | Adresa <i>Domain Name Serveru 1</i> |
| DNS2 | Adresa <i>Domain Name Serveru 2</i> |
| DNS3 | Adresa <i>Domain Name Serveru 3</i> |
| Clone MAC Address | Zde napište MAC adresu kterou chcete klonovat. |
| Enable uPNP | Zaškrtněte pro podporu technologie <i>Universal Plug and Play</i> |
| Enable Web Server Access on WAN | Zaškrtněte toto políčko pokud si přejete mít přístup k webovému rozhraní i přes WAN port. |
| Enable Ping Access on WAN | Zaškrtněte toto políčko pro povolení ICMP odpovědí na WAN portu (ping echo). |
| Enable IPsec pass trough on VPN connection | Umožňuje IPsec VPN, i když je zapnutý NAT |
| Enable PPTP pass trough on VPN connection | Umožňuje PPTP VPN, i když je zapnutý NAT |
| Enable L2TP pass trough on VPN connection | Umožňuje L2TP VPN, i když je zapnutý NAT |
| Apply Changes | Kliknutím na <i>Apply Changes</i> uložíte Vaší volbu. |
| Reset | Kliknutím na Reset obnovíte původní nastavení a vymažete všechny změny. |

3.3.12 Firewall – filtrování portů

Záznamy v této tabulce omezují přenos určitých druhů paketů mezi vaší sítí a Internetem. Používání těchto filtrů Vám může pomoci při zabezpečování a vymezení Vaší sítě.

Port Filtering

Entries in this table are used to restrict certain types of data packets from your local network to Internet through the Gateway. Use of such filters can be helpful in securing or restricting your local network.

Enable Port Filtering

Port Range: - Protocol: Comment:

Current Filter Table:

| Port Range | Protocol | Comment | Select |
|------------|----------|---------|--------------------------|
| 20-21 | TCP+UDP | FTP | <input type="checkbox"/> |

| Položka | Popis |
|------------------------------|-------------------------------------------------------------------------|
| Enable port filtering | Zaškrtnutím povolíte filtrování portů. |
| Port Range | Rozsah ovlivněných portů |
| Protocol | Určení ovlivněných protokolů – TCP,UDP, nebo oba. |
| Comments | Poznámky k filtrovacímu pravidlu. |
| Apply Changes | Kliknutím na <i>Apply Changes</i> uložíte Vaši volbu. |
| Reset | Kliknutím na Reset obnovíte původní nastavení a vymažete všechny změny. |
| Delete Selected | Smaže vybraný záznam z MAC tabulky |
| Delete All | Smaže všechny záznamy z tabulky MAC adres |
| Reset | Kliknutím na Reset obnovíte původní nastavení a vymažete všechny změny. |

3.3.13 Firewall - Filtrování protokolu IP

Záznamy v této tabulce umožňují přeměrovat vybrané síťové služby mezi vaší sítí a Internetem. Používání těchto filtrů vám může pomoci při zabezpečování a vymezení vaší sítě.

IP Filtering

Entries in this table are used to restrict certain types of data packets from your local network to Internet through the Gateway. Use of such filters can be helpful in securing or restricting your local network.

Enable IP Filtering

Local IP Address: Protocol: Both Comment:

Current Filter Table:

| Local IP Address | Protocol | Comment | Select |
|------------------|----------|---------|--------------------------|
| 192.168.1.201 | TCP-UDP | ST-1 | <input type="checkbox"/> |
| 192.168.1.202 | TCP | ST-2 | <input type="checkbox"/> |

| Položka | Popis |
|----------------------------|-------------------------------------------------------------------------|
| Enable IP filtering | Zaškrtnutím povolíte filtrování protokolu IP. |
| Local IP Adress | Ovlivněná IP adresa. |
| Protocol | Určení ovlivněných protokolů – TCP,UDP, nebo oba. |
| Comments | Poznámky k filtrovacímu pravidlu. |
| Apply Changes | Kliknutím na <i>Apply Changes</i> uložíte Vaší volbu. |
| Reset | Kliknutím na Reset obnovíte původní nastavení a vymažete všechny změny. |
| Delete Selected | Smaže vybraný záznam z MAC tabulky |
| Delete All | Smaže všechny záznamy z tabulky MAC adres |
| Reset | Kliknutím na Reset obnovíte původní nastavení a vymažete všechny změny. |

3.3.14 Filtrování podle MAC adres

Záznamy v této tabulce omezují přenos určitých druhů rámců mezi vaší sítí a Internetem. Používání těchto filtrů vám může pomoci při zabezpečování a vymezení vaší sítě.

MAC Filtering

Entries in this table are used to restrict certain types of data packets from your local network to Internet through the Gateway. Use of such filters can be helpful in securing or restricting your local network.

Enable MAC Filtering

MAC Address: Comment:

Current Filter Table:

| MAC Address | Comment | Select |
|-------------------|---------|--------------------------|
| 00:02:72:00:81:90 | ST-1 | <input type="checkbox"/> |
| 00:02:72:00:81:91 | ST-2 | <input type="checkbox"/> |

| Položka | Popis |
|-----------------------------|-------------------------------------------------------------------------|
| Enable MAC Filtering | Zaškrtnutím povolíte filtrování podle fyzické adresy |
| MAC Adress | Ovlivněná MAC adresa. |
| Comments | Poznámky k filtrovacímu pravidlu. |
| Apply Changes | Kliknutím na <i>Apply Changes</i> uložíte Vaší volbu. |
| Reset | Kliknutím na Reset obnovíte původní nastavení a vymažete všechny změny. |
| Delete Selected | Smaže vybraný záznam z MAC tabulky |
| Delete All | Smaže všechny záznamy z tabulky MAC adres |
| Reset | Kliknutím na Reset obnovíte původní nastavení a vymažete všechny změny. |

3.3.15 Firewall - Port Forwarding

Záznamy v této tabulce umožňují přeměrovat vybrané síťové služby za NAT firewall. Tato funkce má význam pouze v případě, že chcete provozovat služby jako web server nebo mail server ve svojí LAN síti.

Port Forwarding

Entries in this table allow you to automatically redirect common network services to a specific machine behind the NAT firewall. These settings are only necessary if you wish to host some sort of server like a web server or mail server on the private local network behind your Gateway's NAT firewall.

Enable Port Forwarding

IP Address: Protocol: Both Port Range: - Comment:

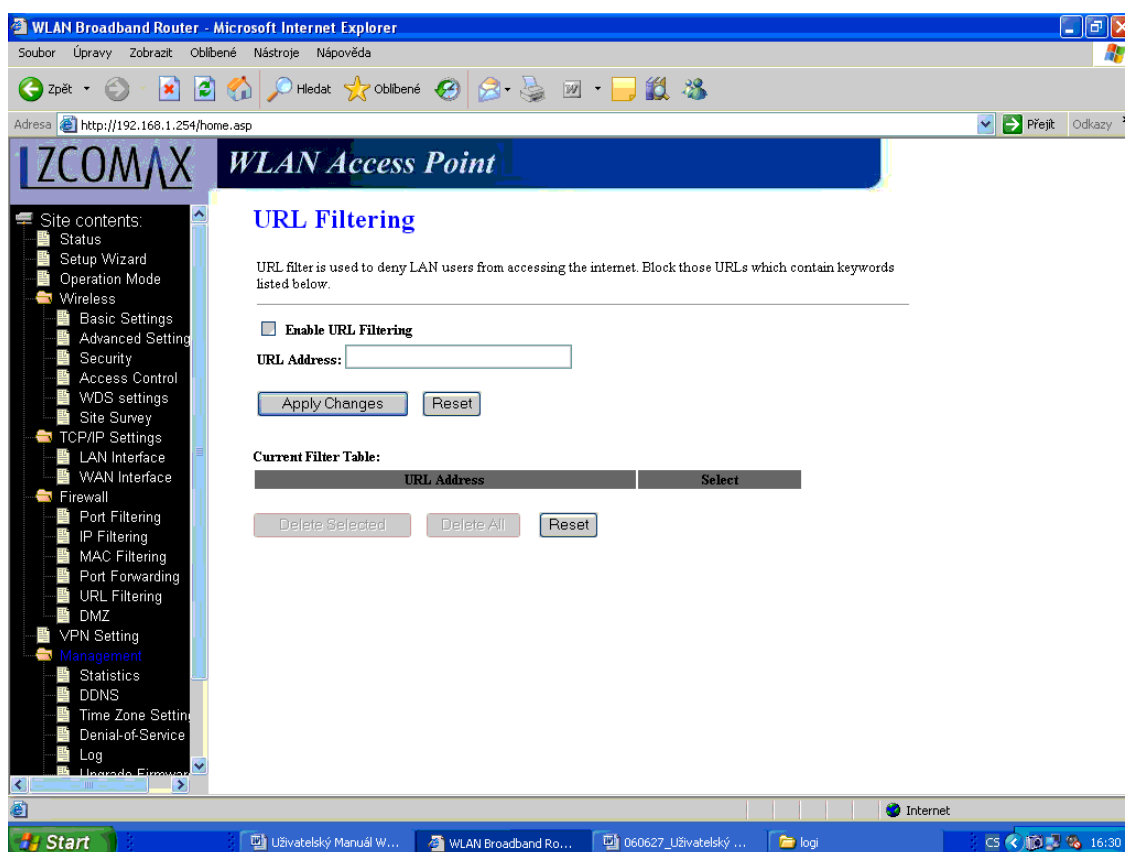
Current Port Forwarding Table:

| Local IP Address | Protocol | Port Range | Comment | Select |
|------------------|----------|------------|---------|--------------------------|
| 192.168.1.201 | TCP+UDP | 10-21 | FTP | <input type="checkbox"/> |

| Položka | Popis |
|-------------------------------|-------------------------------------------------------------------------|
| Enable port forwarding | Zaškrtnutím povolíte port forwarding. |
| IP Adress | Zde vyplňte lokální IP adresu. |
| Protocol | Určení ovlivněných protokolů – TCP,UDP, nebo oba. |
| Port Range | Rozsah ovlivněných portů |
| Comments | Poznámky k filtrovacímu pravidlu. |
| Apply Changes | Kliknutím na <i>Apply Changes</i> uložíte Vaší volbu. |
| Reset | Kliknutím na Reset obnovíte původní nastavení a vymažete všechny změny. |
| Delete Selected | Smaže vybraný záznam z MAC tabulky |
| Delete All | Smaže všechny záznamy z tabulky MAC adres |
| Reset | Kliknutím na Reset obnovíte původní nastavení a vymažete všechny změny. |

3.3.16 Firewall - URL Filtering

Záznamy v této tabulce omezují přístup na námi zadanou URL adresu. Používání těchto filtrů vám může pomoci při zabezpečování a vymezování vaší sítě.



| Položka | Popis |
|-----------------------------|-------------------------------------------------------------------------|
| Enable URL Filtering | Zaškrtnutím povolíme URL Filtering |
| URL Address | Zadáme URL adresu kterou chceme omezit |
| Apply Changes | Kliknutím na <i>Apply Changes</i> uložíte Vaší volbu. |
| Reset | Kliknutím na Reset obnovíte původní nastavení a vymažete všechny změny. |
| Delete Selected | Smaže vybraný záznam z MAC tabulky |
| Delete All | Smaže všechny záznamy z tabulky MAC adres |
| Reset | Kliknutím na Reset obnovíte původní nastavení a vymažete všechny změny. |

3.3.17 Firewall – DMZ

Demilitarizovaná zóna (DMZ) je způsob jak poskytovat služby směrem do internetu bez nutnosti omezení autentizace pro přístup do místní sítě.

Běžně se do DMZ umísťují servery jako FTP, SMPT, HTTP nebo DNS.

DMZ

A Demilitarized Zone is used to provide Internet services without sacrificing unauthorized access to its local private network. Typically, the DMZ host contains devices accessible to Internet traffic, such as Web (HTTP) servers, FTP servers, SMTP (e-mail) servers and DNS servers.

Enable DMZ

DMZ Host IP Address:

| Položka | Popis |
|----------------------------|-------------------------------------------------------------------------|
| Enable DMZ | Zaškrtnutím povolíte DMZ. |
| DMZ Host IP Address | Zde napište IP adresu počítače patřícího do DMZ. |
| Apply Changes | Kliknutím na <i>Apply Changes</i> uložíte Vaší volbu. |
| Reset | Kliknutím na Reset obnovíte původní nastavení a vymažete všechny změny. |

3.3.18 Nastavení VPN

Tato stránka ukazuje tabulku VPN spojení, pro konfiguraci IPSEC VPN, NAT Traversal, generování RSA klíčů a pro zobrazení veřejných RSA klíčů.

VPN Setup

This page is used to enable/disable VPN function and select a VPN connection to edit/delete.

Enable IPSEC VPN

Enable NAT Traversal

Current VPN Connection Table: WAN IP:192.168.3.254

| # | Name | Active | Local Address | Remote Address | Remote Gateway | Status |
|----|-------|--------|----------------|----------------|----------------|-----------|
| 1 | site5 | Y | 192.168.1.0/24 | 192.168.4.0/24 | 192.168.3.1 | Connected |
| 2 | - | - | - | - | - | - |
| 3 | - | - | - | - | - | - |
| 4 | - | - | - | - | - | - |
| 5 | - | - | - | - | - | - |
| 6 | - | - | - | - | - | - |
| 7 | - | - | - | - | - | - |
| 8 | - | - | - | - | - | - |
| 9 | - | - | - | - | - | - |
| 10 | - | - | - | - | - | - |

| Položka | Popis |
|-------------------------------------|----------------------------------------------------------------------|
| Enable IPSEC VPN | Zaškrtnutím povolíte IPSEC VPN |
| Enable NAT Traversal | Zaškrtnutím povolíte NAT Traversal |
| Generate RSA Key | Vygeneruje RSA klíče. |
| Show Public RSA Key | Zobrazí veřejný RSA klíč. |
| Apply Changes | Kliknutím na <i>Apply Changes</i> uložíte Vaši volbu. |
| Current VPN Connection Table | Zobrazuje aktuální informace o WAN rozhraní a tabulku VPN připojení |
| Edit | Pomocí tohoto tlačítka můžete měnit již vytvořené záznamy v tabulce. |
| Delete | Smaže záznam. |
| Refresh | Obnoví tabulku načtením aktuálních dat. |

I Nastavení VPN – Editace tunelu

VPN Setup

Enable Tunnel 1

Connection Name:

Auth Type:

Local Site:

Local IP Address/Network:

Local Subnet Mask:

Remote Site:

Remote Secure Gateway:

Remote IP Address/Network:

Remote Subnet Mask:

Local/Peer ID:

Local ID Type:

Local ID:

Remote ID Type:

Remote ID:

| Položka | Popis |
|-------------------------------------|---------------------------------------------------------------------------------------------------------|
| Enable Tunnel # | Zaškrtnutím povolíte aktuální tunel. |
| Connection Name | Jmenná značka pro toto VPN spojení. |
| Auth Type | Zvolte mezi <i>PSK</i> a <i>RSA</i> |
| Local Site | Zvolte mezi <i>Single Adress</i> a <i>Subnet Adress</i> VPN |
| Local IP Adress/ Network | Vyplňte místní IP adresu nebo adresu podsítě VPN (v závislosti na předchozí volbě) |
| Local Subnet Mask | Maska lokální podsítě |
| Remote Site | Vyberte z následujících možností <i>Single Adress / Subnet Adress / Any Adress / NAT-T Any Adress</i> . |
| Remote Secure Gateway | Vyplňte adresu vzdálené brány. |
| Remote IP/Network Adress | Vzdálená IP adresa / síťová adresa (podle předchozího výběru) |
| Remote Subnet Mask | Vzdálená maska podsítě |
| Local/Peer ID | Definuje IKE pro výměny. |
| Local ID Type | Zde zvolte mezi <i>IP / DNS / E-mail</i> za typ místní výměny. |
| Local ID | Zde napište místní identifikaci (kromě volby IP) |
| Remote ID Type | Zde zvolte mezi <i>IP / DNS / E-mail</i> za typ vzdálené výměny. |
| Remote ID | Zde napište místní identifikaci (kromě volby IP) |

Key Management: IKE Manual

Connection Type:

ESP: (Encryption Algorithm)
 (Authentication Algorithm)

PreShared Key:

Remote RSA Key:

Status: Connected

| Položka | Popis |
|---------------------------|------------------------------------------------------------------------------------------------------------------------------------------------------|
| Key management | Vyberte mezi <i>IKE</i> a <i>Manual</i> módy. |
| Advanced | Stiskněte tlačítko <i>Advanced</i> pro pokročilé volby IKE |
| Connection Type | Vyberte mezi <i>Initiator</i> (původce) a <i>Responder</i> (Odpovídající) |
| Connect | Pro ruční připojení – lze použít pouze v módu <i>Responder</i> |
| Disconnect | Pro ruční odpojení – lze použít pouze v módu <i>Responder</i> |
| ESP | V této sekci vyberte mezi šifrováním <i>3DES</i> a <i>AES128</i> nebo žádným šifrováním. Dále pak mezi autentizací pomocí <i>MD5</i> a <i>SHA1</i> . |
| Pre-Shared Key | Sdílený klíč pro mód <i>IKE</i> |
| Remote RSA Key | Klíč vzdálené brány pro mód <i>IKE</i> |
| Status | Ukazuje stav <i>IKE</i> spojení |
| SPI | Zde vyplňte <i>Security Parametr Index</i> pokud jste zvolili manuální mód. |
| Encryption Key | Šifrovací klíč pro manuální mód. |
| Authentication Key | Autentizační klíč pro manuální mód. |
| Apply Changes | Kliknutím na <i>Apply Changes</i> uložíte Vaši volbu. |
| Reset | Kliknutím na <i>Reset</i> obnovíte původní nastavení a vymažete všechny změny. |
| Refresh | Obnoví tabulku načtením aktuálních dat. |
| Back | Vrátí Vás na předchozí stránku – Nastavení VPN |

II Pokročilá nastavení IKE

Advanced VPN Setting for IKE

This This page is used to provide advanced setting for IKE mode

Tunnel 1

Phase 1:

Negotiation Mode Main mode

Encryption Algorithm 3DES

Authenticaiton Algorithm MD5

Key Group DH2(modp1024)

Key Life Time

Phase 2:

Active Protocol ESP

Encryption Algorithm 3DES

Authenticaiton Algorithm MD5

Key Life Time

Encapsulation Tunnel mode

Perfect Forward Secrecy (PFS) ON

| Položka | Popis |
|--------------------------------|--------------------------------------------------------------------------------------|
| Phase 1 | Fáze 1 |
| Negotiation Mode | Hlavní mód |
| Encryption Algorithm | Šifrovací algoritmus – zvolte mezi <i>3DES</i> a <i>AES128</i> |
| Authetication Algorithm | Autentizační algoritmus – zvolte mezi <i>MD5</i> a <i>SHA1</i> |
| Key Group | Vyberte mezi <i>DH1 (modop768)</i> , <i>DH2 (modop1024)</i> a <i>DH5 (modop1536)</i> |
| Key Life Time | Zde vyplňte životnost klíče ve vteřinách. |
| Phase 2 | Fáze 2 |
| Active Protocol | <i>ESP</i> |
| Encryption Algorithm | Šifrovací algoritmus – zvolte mezi <i>3DES</i> a <i>AES128</i> |
| Authetication Algorithm | Autentizační algoritmus – zvolte mezi <i>MD5</i> a <i>SHA1</i> |

| | |
|--------------------------------|-------------------------------------------------------------------------------------|
| Key Life Time | Zde vyplňte životnost klíče ve vteřinách. |
| Encapsulation | Enkapsulace – <i>Tunnel Mode</i> (mód – tunel) |
| Perfect Forward Secrecy | Úplná bezpečnost přeposílání – vyberte <i>On</i> (zapnuto) nebo <i>NONE</i> (žádné) |
| Ok | Kliknutím na <i>OK</i> uložíte zvolená nastavení. |
| Cancel | Kliknutím na <i>Cancel</i> zrušíte veškerá nastavení která jste provedli výše. |

3.3.19 Řízení – Statistiky

Na této stránce je tabulka s počítadly paketů pro všechny druhy rozhraní.

| Statistics | | |
|-----------------------------------------------------------------------------------------------------------------|-------------------------|-------|
| This page shows the packet counters for transmission and reception regarding to wireless and Ethernet networks. | | |
| Wireless LAN | <i>Sent Packets</i> | 1361 |
| | <i>Received Packets</i> | 25863 |
| Ethernet LAN | <i>Sent Packets</i> | 1529 |
| | <i>Received Packets</i> | 1269 |
| Ethernet WAN | <i>Sent Packets</i> | 597 |
| | <i>Received Packets</i> | 30386 |

Refresh

| Položka | Popis |
|--------------------------------------|------------------------------------------------------------------|
| Wireless LAN Sent Packets | Počet odeslaných paketů směrem ven z routeru přes WiFi rozhraní. |
| Wireless LAN Recieved Packets | Počet přijatých paketů směrem do routeru přes WiFi rozhraní. |
| Ethernet LAN Sent Packets | Počet odeslaných paketů směrem ven z routeru přes LAN rozhraní. |
| Ethernet LAN Recieved Packets | Počet přijatých paketů směrem do routeru přes LAN rozhraní. |
| Ethernet WAN Sent Packets | Počet odeslaných paketů směrem ven z routeru přes WAN rozhraní. |
| Ethernet WAN Recieved Packets | Počet přijatých paketů směrem do routeru přes WAN rozhraní. |
| Refresh | Obnoví tabulku načtením aktuálních dat. |

3.3.20 Řízení – DDNS

Tato stránka vám umožňuje konfiguraci dynamického DNS – umožňující DNS s dynamickým IP.

Dynamic DNS Setting

Dynamic DNS is a service, that provides you with a valid, unchanging, internet domain name (an URL) to go with that (possibly everchanging) IP-address.

Enable DDNS

Service Provider :

Domain Name :

User Name/Email:

Password/Key:

*Note:
For IZO, you can have a 30 days free trial [here](#), or manage your IZO account in [control panel](#)
For DynDNS, you can create your DynDNS account [here](#)*

| Položka | Popis |
|-------------------------|-------------------------------------------------------------------------|
| Enable DDNS | Povolit službu DDNS |
| Service Provider | Vyberte poskytovatele služby |
| Domain Name | Zde vyplňte správné doménové jméno. |
| User Name/E-mail | Zde vyplňte uživatelské jméno nebo e-mail. |
| Password / Key | Zde vyplňte heslo / klíč. |
| Apply Changes | Kliknutím na <i>Apply Changes</i> uložíte Vaši volbu. |
| Reset | Kliknutím na Reset obnovíte původní nastavení a vymažete všechny změny. |

3.3.21 Řízení - Denial of Service

Tato služba povolí nebo zamítne námi vybranou službu.

| | |
|-------------------------------------------------------|-----------------------------------------------|
| <input type="checkbox"/> Enable DoS Prevention | |
| <input type="checkbox"/> Whole System Flood: SYN | <input type="text" value="0"/> Packets/Second |
| <input type="checkbox"/> Whole System Flood: FIN | <input type="text" value="0"/> Packets/Second |
| <input type="checkbox"/> Whole System Flood: UDP | <input type="text" value="0"/> Packets/Second |
| <input type="checkbox"/> Whole System Flood: ICMP | <input type="text" value="0"/> Packets/Second |
| <input type="checkbox"/> Per-Source IP Flood: SYN | <input type="text" value="0"/> Packets/Second |
| <input type="checkbox"/> Per-Source IP Flood: FIN | <input type="text" value="0"/> Packets/Second |
| <input type="checkbox"/> Per-Source IP Flood: UDP | <input type="text" value="0"/> Packets/Second |
| <input type="checkbox"/> Per-Source IP Flood: ICMP | <input type="text" value="0"/> Packets/Second |
| <input type="checkbox"/> TCP/UDP PortScan | <input type="text" value="Low"/> Sensitivity |
| <input type="checkbox"/> ICMP Smurf | |
| <input type="checkbox"/> IP Land | |
| <input type="checkbox"/> IP Spoof | |
| <input type="checkbox"/> IP TearDrop | |
| <input type="checkbox"/> PingOfDeath | |
| <input type="checkbox"/> TCP Scan | |
| <input type="checkbox"/> TCP SynWithData | |
| <input type="checkbox"/> UDP Bomb | |
| <input type="checkbox"/> UDP EchoChargen | |

| Položka | Popis |
|---------------------------------------------|-------------------------------------------------------------------------|
| Enable DoS Prevention | Zaškrtnutím povolíme tuto službu |
| Whole System Flood: SYN/FIN/UDP/ICMP | Zaplavení systému pakety SYN, FIN,UDP,ICMP |
| Per-Source IP Flood: SYN/FIN/ICMP | Zaplavení IP adresy pakety SYN, FIN, ICMP |
| TCP/UDP PortScan | Skenování TCP/UDP |
| ICMP Smurf | Zaškrtnutím této volby povolíme ICMP Smurf, zvýšíme bezpečnost routeru |
| IP Land | Zaškrtnutím této volby povolíme IP Land, zvýšíme bezpečnost WA |
| IP Spoof | Zaškrtnutím této volby povolíme IP Spoof, zvýšíme bezpečnost WA |
| IP TearDrop | Zaškrtnutím této volby povolíme IP TearDrop, zvýšíme bezpečnost WA |
| PingOfDeath | Zaškrtnutím této volby povolíme IP OfDeath, zvýšíme bezpečnost WA |
| TCP Scan | Zaškrtnutím této volby povolíme TCP Scan, zvýšíme bezpečnost WA |
| TCP SynWithData | Zaškrtnutím této volby povolíme TCP SynWithData,zvýšíme bezpečnost |
| UDP Bomb | Zaškrtnutím této volby povolíme IP UDP Bomb, zvýšíme bezpečnost WA |
| UDP EchoChargen | Zaškrtnutím této volby povolíme UDP Echo Chargen, zvýšíme bezpečnost WA |
| Apply Changes | Kliknutím na <i>Apply Changes</i> uložíte Vaší volbu. |
| Select ALL | Vybere vše |
| Clear ALL | Smaže vše |

3.3.22 Řízení – Nastavení časového pásma

Na této stránce se konfiguruje NTP protokol pro získávání přesného času a data.

Time Zone Setting

You can maintain the system time by synchronizing with a public time server over the Internet.

Current Time : Yr Mon Day Hr Mn Sec

Time Zone Select :

Enable NTP client update

NTP server : (Manual IP Setting)

| Položka | Popis |
|---------------------------------|----------------------------------------------------------------------------------|
| Current time | Aktuální čas <i>YR(rok)Mon(měsíc)Day(den)Hr(hodina)Mn(minuta)Sec(vteřina)</i> |
| Time Zone Select | Výběr aktuální časové zóny |
| Enable NTP Client Update | Zaškrtněte pro synchronizaci s časovým serverem. |
| NTP server | Výběr konkrétního NTP serveru |
| Manual IP setting | Nastavení vlastního NTP serveru. |
| Apply Changes | Kliknutím na <i>Apply Changes</i> uložíte Vaší volbu. |
| Reset | Kliknutím na Reset obnovíte původní nastavení a vymažete všechny změny. |
| Refresh | Obnoví tabulku načtením aktuálních dat. |

3.3.23 Řízení – Log

Tato stránka vám umožňuje nastavit zasílání logů na vzdálený stroj a sledovat aktuální výpis logu.

System Log

This page can be used to set remote log server and show the system log.

Enable Log
 wireless only system all
 Enable Remote Log Log Server IP Address:

```

0day 00:00:18 klogd started: BusyBox v1.00-pre8 (2009.12.03-
02:38+0000)
0day 00:00:18 Linux version 2.4.18-MIPS-01.00 (root@RH80) (gcc
version 3.3.3) #2 Mon Mar 7 15:15:14 CST 2005
0day 00:00:18 early printk enabled
0day 00:00:18 Determined physical RAM map:
0day 00:00:18 memory: 01000000 @ 00000000 (usable)
0day 00:00:18 Initial ramdisk at: 0x801bb000 (5324800 bytes)
0day 00:00:18 On node 0 totalpages: 4096
0day 00:00:18 zone(0): 4096 pages.
0day 00:00:18 zone(1): 0 pages.
0day 00:00:18 zone(2): 0 pages.
0day 00:00:18 Kernel command line: root=/dev/ram console=0
ramdisk_start=0 single
0day 00:00:18 Calibrating delay loop... 179.40 BogoMIPS
                    
```

| Položka | Popis |
|-----------------------------|----------------------------------------------------------|
| Enable Log | Povolí logování |
| Wireless Only | Monitoring WiFi části routeru |
| System All | Monitoring celého systému (všech rozhraní). |
| Enable Remote Log | Povolit zasílání logovaných událostí na vzdálený server. |
| Log server IP Adress | IP adresa serveru na který se mají logy posílat. |
| Apply Changes | Kliknutím na <i>Apply Changes</i> uložíte Vaši volbu. |
| Refresh | Obnoví tabulku načtením aktuálních dat. |
| Clear | Vymaže aktuální log |

3.3.24 Řízení – Nahrání nového software

V této stránce je vám umožněno nahrát na WiFi router novější variantu řídicího softwaru.

| Položka | Popis |
|-----------------------------|---------------------------------------------------------------------------|
| Select file / Browse | Vyberte soubor softwaru pro WiFi router ze svého pevného disku. |
| Upload | Kliknutím na tlačítko upload začne nahrávání software do vašeho routeru. |
| Reset | Kliknutím na reset router přeruší operace a vrátí se k předchozímu stavu. |

3.3.35 Řízení – Nahrání/Přehrání konfigurace

Na této stránce lze uložit současnou konfiguraci, nebo obnovit ze záložního souboru. Dále také můžete router vrátit do továrních nastavení.

| Položka | Popis |
|-----------------------------------------|--------------------------------------------------------------------------|
| Save Setting to file / Save | Vyberte umístění na Vašem pevném disku pro uložení aktuální konfigurace. |
| Load Settings from File / Browse | Vyberte konfigurační soubor pro WiFi router ze svého pevného disku. |
| Upload | Kliknutím na tlačítko upload začne nahrávání souboru do vašeho routeru. |
| Reset Setting to Default / Reset | Kliknutím na <i>Reset</i> vrátíte router do továrního nastavení. |

3.3.26 Řízení – nastavování hesel

Na této stránce lze vytvářet účty pro přístup k web rozhraní WiFi Routeru. Prázdné jméno a heslo tuto ochranu vypne.

| Položka | Popis |
|-------------------------|---------------------------------------------------------------------------|
| User Name | Zde vyplňte uživatelské jméno. |
| New Password | Zde vyplňte heslo. |
| Confirm Password | Zde vyplňte znovu heslo pro ověření. |
| Apply Changes | Kliknutím na <i>Apply Changes</i> uložíte Vaši volbu. |
| Reset | Kliknutím na reset router přeruší operace a vrátí se k předchozímu stavu. |

3.3.27 Řízení – WatchDog

Na této stránce lze nastavit službu WatchDog, která bude kontrolovat stav linky pomocí zasílání monitorovacích ICMP paketů (ping). V případě že linka nebude průchozí, dojde k restartu Vašeho routeru.

| Položka | Popis |
|------------------------------------|--------------------------------------------------------------------------------|
| Enable WatchDog | Zaškrtnutím povolíte službu WatchDog. |
| WatchDog IP Adress | IP adresa vzdáleného stroje (na druhém konci hlídané linky). |
| Ping Interval | Interval ve kterém se bude opakovat kontrolní ping. |
| Ping fail to reboot counter | Počet neúspěšných odezev od vzdáleného stroje po kterých se router restartuje. |

3.3.28 QoS

Quality of Service je řízení datových toků v síti. Tento protokol zajišťuje například dělení (omezování) rychlostí a předchází tak k zahlcení sítě.

Quality of Service

First, assign total downstream and upstream that you applied from ISP. Second, set up the specific ip address' guarantee downstream, upstream and priority and display current settings in the table.

Enable QoS

ISP Bandwidth: Download KB/s Upload KB/s

Undef IP Bandwidth: Download KB/s Upload KB/s

Bandwith Control

IP Address Range: -

Guarantee Bandwidth: Download KB/s Upload KB/s

Priority:

Current Bandwidth Control Table:

| From IP Addr | To IP Addr | Downstream (KB/s) | Upstream (KB/s) | Priority | Select |
|-------------------------------------------------------------------------------------------------------------------------------|------------|-------------------|-----------------|----------|--------|
| <input type="button" value="Delete Selected"/> <input type="button" value="Delete All"/> <input type="button" value="Reset"/> | | | | | |

| Položka | Popis |
|----------------------------------------------|--------------------------------------------------------------------------------------|
| Enable QoS | Zaškrtnutím povolíte službu QoS |
| ISP Bandwidth: Download / Upload | Zde nastavíme šířku přenášeného pásma oběma směry, které dovoluje ISP (WAN). |
| Undef IP Bandwidth: Download / Upload | Zde se nastavuje šířka pásma pro jakéhokoliv klienta v LAN a WLAN. |
| IP Address Range | Rozsah IP adres pro které platí pravidlo QoS |
| Guarantee Bandwidth: Download | Garantovaná šířka pásma pro rozsah námi zadaných IP adres |
| Priority: | Priorita provozu |
| Apply Changes | Kliknutím na <i>Apply Changes</i> uložíte Vaší volbu. |
| Reset | Kliknutím na reset router přeruší operace a vymaže veškerá vámi provedená nastavení. |
| Delete Selected | Smaže vybraný záznam |
| Delete All | Smaže všechny záznamy |

3.3.29 Odhlášení

Pro odhlášení z webmanagementu uzavřete okno prohlížeče.

4. Doplnující informace

Pro provoz zařízení v souladu se všeobecným oprávněním VO-R/12/08.2005-34 je zařízení možné kombinovat s následujícími anténami:

- Při provozu na plný vysílací výkon se standardně dodávanou anténou nebo s anténou se ziskem menším než 3dBi (ověřeno se Zcomax WLP-8815).
- Při provozu na 5% vysílacího výkonu s CCK modulací s anténou se ziskem (při útlumu pigtailu 1dB) maximálně 16dBi (ověřeno s NEDAW16PAR).
- Při provozu na 5% vysílacího výkonu s OFDM modulací s anténou se ziskem (při útlumu pigtailu 1dB) maximálně 19dBi (ověřeno s NEDAW19PAR).
- Při provozu za jiných podmínek je vždy zapotřebí zajistit, aby součet vysílacího výkonu v dBm a zisku celé anténní soustavy nepřesáhl 20dB (odpovídá 100mW e.i.r.p.).

V souladu s nařízením ČTU Zcomax doporučuje kombinovat tento WiFi router s externími anténami uvedenými na www.zcomax.cz, tak aby nedocházelo k překračování povoleného vyzářeného výkonu podle výše uvedených pokynů.

Při použití jiných antén než doporučených nemůže Zcomax potvrdit pravdivost uvedených parametrů a tedy ani provoz zařízení v souladu s legislativou ČR!

Provozujte zařízení v souladu s platnou legislativou, v opačném případě se vystavujete možnosti postihu.

Poznámky