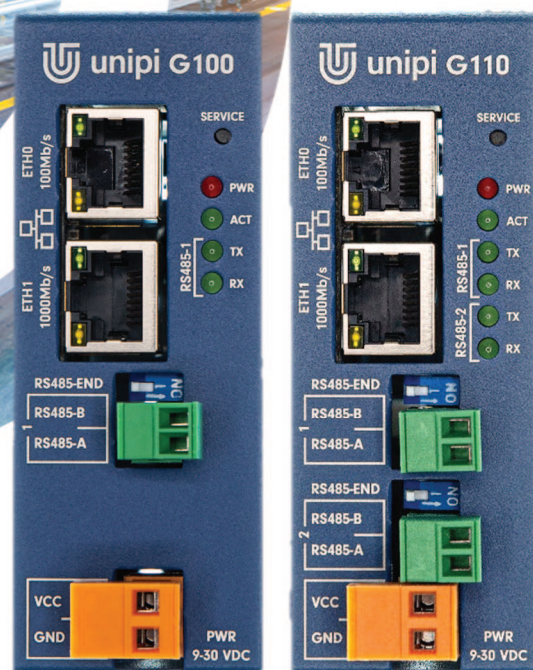


Automatizace

Měření a regulace

Vzdálený přístup a správa

Monitoring



## Gate G100/G110

Programovatelný linuxový převodník a logický kontrolér

## Obsah

---

1	Úvod .....	2
1.1	Co je Unipi Gate?.....	2
1.2	Co se dá s Unipi Gate dělat?.....	2
1.3	Jaké verze kontrolérů Gate jsou dostupné? .....	2
1.4	Shoda se směrnicemi.....	2
2	Instalace a zapojení .....	3
2.1	Základní pokyny.....	3
2.1.1	Základní popis jednotek Gate.....	3
2.2	Popis indikačních LED .....	3
2.2.1	Běžný mód .....	4
2.2.2	Servisní mód .....	4
2.3	Popis konektorů.....	4
2.4	Mapování sériových portů v Linuxu .....	4
2.5	Instalace zařízení .....	4
2.5.1	Montáž.....	4
2.5.2	Demontáž.....	6
2.6	Zapojení.....	6
2.6.1	Připojení napájení .....	6
2.6.2	Připojení komunikačních linek RS485 .....	6
3	Software řídicích jednotek.....	7
3.1	Základní nastavení.....	7
3.1.1	Konfigurace sítě.....	7
3.1.2	Spuštění systému .....	8
3.1.3	Servisní mód .....	8
4	Technické údaje.....	10
4.1	Napájení.....	10
4.2	Rozhraní RS485.....	10
4.3	Ostatní I/O porty a rozhraní.....	10
4.4	Provozní a instalační podmínky.....	10
4.5	Rozměry a hmotnost.....	10
4.5.1	Unipi Gate – montáž na DIN lištu .....	11
4.5.2	DIN držák .....	11
4.5.3	Unipi Gate – montáž na stěnu .....	11
	Revize.....	12

# 1 Úvod

## 1.1 Co je Unipi Gate?

Unipi Gate je programovatelný linuxový převodník a logický kontrolér (PLC), disponující dvěma ethernetovými a dvěma (jedním) RS485 porty. Díky softwarové otevřenosti je univerzální bránou v oblasti průmyslových automatizací a MaR aplikací. V nich může figurovat jako ovládací prvek, nebo jako zařízení pro sběr dat pro nadřazené SCADA a MES systémy. S konektivitou do internetu se pak stává ideálním kandidátem pro oživení starých, tzv. „brownfield“ instalací. Může být nasazeno v aplikacích jako koncové zařízení cloudových služeb, které jsou základem pro trendy Smart City, Smart Factory, IoT, IIoT a Edge Computing, těžící z velkého množství nasbíraných dat.

## 1.2 Co se dá s Unipi Gate dělat?

Díky variabilitě počtu sériových linek v kontrolérech lze produkty z řady Gate využít v různých realizacích, jako například:

- Ovládání zařízení se sběrnici RS485 (tepelná čerpadla, klimatizace apod.)
- Převodník sériové komunikace do ethernetu (internetu)
- Systémy pro monitoring a sběr dat
- Průmyslové automatizace a MaR aplikace
- Systémy SCADA a MES
- Komplexní realizace (ovládání kotelen a kaskád bojlerů, vzduchotechnika)
- Projekty Smart City a Smart Factory
- Projekty ve sféře IoT a IIoT
- V rámci aplikací Průmysl 4.0 jako jednotky pro Cloud computing nebo Edge computing
- Modernizace starších instalací

## 1.3 Jaké verze kontrolérů Gate jsou dostupné?

Následující tabulka zobrazuje konfigurace počtu komunikačních rozhraní kontrolérů řady Gate.

Model	RS485	1Gbit	100Mbit
G100	1	1	1
G110	2	1	1

Každý kontrolér přitom disponuje následujícím vlastnostmi:

CPU	RAM	eMMC	Ostatní
4×600 MHz	512 MB	16 GB	Uživatelská LED

## 1.4 Shoda se směrnicemi

**EMC:** 2014/30/EU

**RoHS:** 2015/863/EU

**WEEE:** 2012/19/EU

## 2 Instalace a zapojení

### 2.1 Základní pokyny

Při instalaci vždy dodržujte následující pokyny:

- Ujistěte se, že splňujete aktuální normy a pravidla a také všechny státní a regionální předpisy.
- Před jakoukoliv manipulací (montáž/demontáž) vždy vypněte napájení
- Použijte kabely s příslušným průřezem vodiče
- Nepřekračujte utahovací moment svorek
- Dodržujte provozní a instalační podmínky
- Použijte, pokud možno, co nejkratší přívodní kabely. V případě delších kabelů použijte stíněné kabely. Kabely ved'te v párech, tj. jeden vodič nulový a druhý signalizační
- Zajistěte oddělení kabeláže střídavého napětí, vysokonapět'ové obvody stejnosměrného napětí s vysokofrekvenčními spínacími cykly a signálové vodiče
- Zajistěte, aby vodiče byly instalovány s příslušným odlehčením namáhání
- Instalace zařízení musí být provedena ve stálé a uzavřené instalační skříni nebo boxu

#### Poznámka:

Zařízení musí být instalováno kvalifikovanou osobou, která zná a dodržuje dané předpisy a normy.

#### Upozornění:

Jedná se o otevřené zařízení. Může dojít ke značné škodě na majetku, tělesnému poranění či smrti. Skříň, v níž je zařízení instalováno, musí být přístupná pouze s použitím klíče nebo nástroje. Přístup k zařízení může být povolen pouze oprávněným pracovníkům.

#### 2.1.1 Základní popis jednotek Gate

Unipi Gate je založen na čtyřjádrovém procesoru ARM A53 o frekvenci 600 MHz. Ten v kombinaci s 512 MB RAM převodníku poskytuje dostatek výpočetního výkonu i pro náročné aplikace. Jako úložiště slouží interní eMMC paměť o kapacitě 16 GB, kterou můžete v případě potřeby rozšířit pomocí microSD karty.

Rozhraní RS485 je určeno pro sériovou komunikaci (např. protokolem Modbus) a lze jej využít pro řízení a monitoring různých externích zařízení jako jsou např. kotle, vzduchotechnika, elektromotory, měřiče energií, různé převodníky, případně i rozšiřující moduly či PLC jiných výrobců.

Dvojice Ethernetových portů o rychlosti 1 Gbit a 100 Mbit slouží pro síťovou komunikaci do internetu či se zařízeními v lokální síti. Převodník lze také využít jako síťový switch (režim bridge), případně jako propojovací uzel dvou oddělených sítí.

### 2.2 Popis indikačních LED

Název	Funkce	Význam	Barva
PWR	Svítil/Nesvítil	Indikace zapnutí/vypnutí jednotky	Červená
ACT	Bliká	Indikace stavu jednotky	Zelená
ACT - uživ. nast.	Volitelná	Dle nastavení (viz. popis níže)	Zelená
TX (RS485-1)	Svítil	Indikace vysílání na 1. sériové lince	Zelená
RX (RS485-1)	Svítil	Indikace přijímání na 1. sériové lince	Zelená
TX (RS485-2)	Svítil	Indikace vysílání na 2. sériové lince	Zelená
RX (RS485-2)	Svítil	Indikace přijímání na 2. sériové lince	Zelená
Porty ETH	Svítil	Spojení je navázáno	Zelená
	Nesvítil	Spojení není navázáno	Zelená
	Bliká	Probíhající komunikace	Žlutá
	Nesvítil	Spojení není navázáno	Žlutá

Kromě výše uvedeného popisu chování jednotlivých LED jsou všechny diody použity pro indikaci následujících událostí a stavů (vyjma PWR LED).

### 2.2.1 Běžný mód

Popis chování LED	Význam	Nesvíí	Svíí	Nesvíí
ACT dlouze svítí	Startování zavaděče (uboot)	3000 ms	1750 ms	-
ACT krátce blikne	Zavaděč je spuštěn	250 ms	75 ms	1000 ms
ACT dvakrát blikne	Načítání OS	250 ms	75 ms	-
ACT trvale svítí a opakovaně na krátkou dobu pohasíná	OS běží a zařízení je připraveno k použití	50 ms	2000 ms	-

### 2.2.2 Servisní mód

Popis chování LED	Význam	Nesvíí	Svíí	Nesvíí
ACT dlouze svítí	Startování zavaděče (uboot)	3000 ms	>5000 ms	-
ACT krátce blikne	Zavaděč je spuštěn	250 ms	75 ms	1000 ms
ACT dvakrát blikne	Načítání OS	250 ms	75 ms	-
ACT, TX a RX pomalu blikají	Zařízení je v servisním módu	600 ms	600 ms	-
ACT, TX a RX rychle blikají	Indikace nahrávání či zálohování OS	80 ms	80 ms	-

#### Poznámka:

Jednotky Gate disponují volně uživatelsky programovatelnou diodou označenou ACT, která se ovládá standardním Linuxovým způsobem. V OS je tato LED dostupná v `/sys/class/leds/unipi-sysled-xh` a v továrním nastavení je nastavena na funkci „timer“. Ovládání diody se provádí změnou funkce v souboru `trigger` ve výše uvedeném adresáři (`echo „timer“ > trigger`).

## 2.3 Popis konektorů

Název svorky	Význam
RS485-END	Připínatelný zakončovací odpor RS485
RS485-A/RS485-B	Připojovací svorky A a B rozhraní RS485
VCC	Kladný pól napájecího zdroje
GND	Záporný pól napájecího zdroje
ETH0	10/100 Mbit/s rozhraní ethernet
ETH1	10/100/1000 Mbit/s rozhraní ethernet

## 2.4 Mapování sériových portů v Linuxu

Model	RS485-1	RS485-2
G100	<code>/dev/ttyS1</code>	-
G110	<code>/dev/ttyS1</code>	<code>/dev/ttyS2</code>

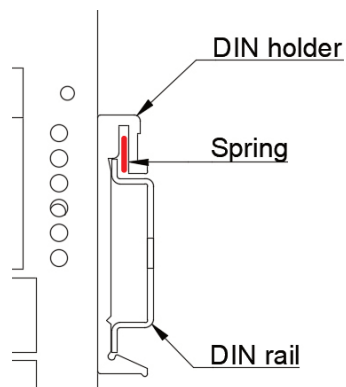
## 2.5 Instalace zařízení

### 2.5.1 Montáž

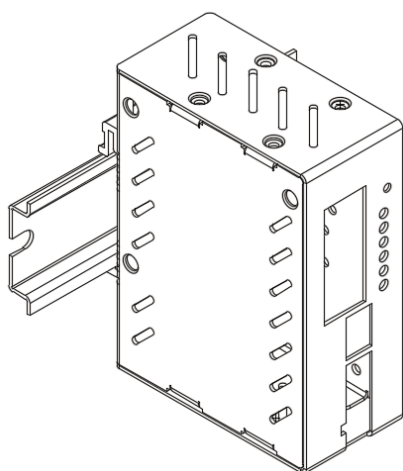
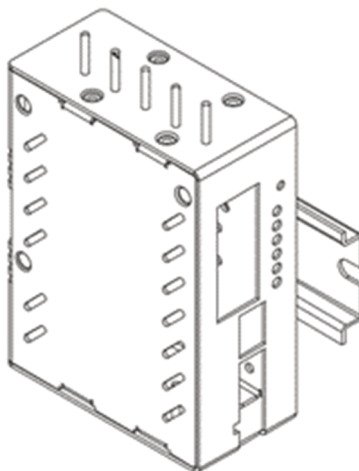
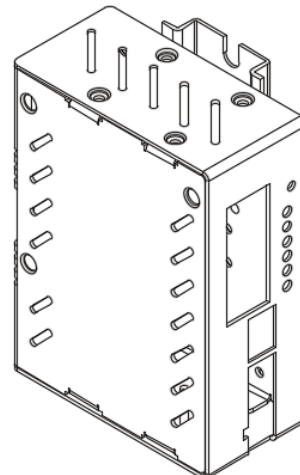
Všechny jednotky Gate jsou konstrukčně řešeny pro montáž na 35 mm DIN lištu EN 50022. Volitelně lze objednat držák pro montáž na stěnu.

#### 2.5.1.1 Montáž na DIN lištu

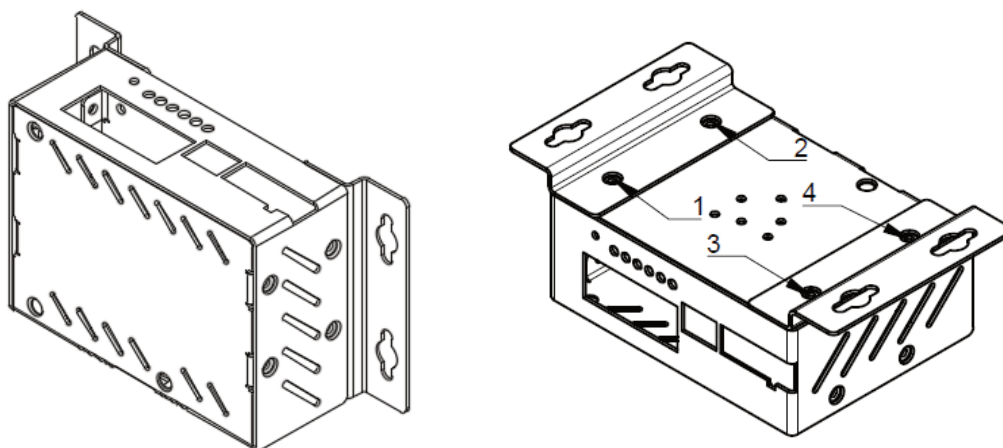
Jednotku lze upevnit na DIN lištu třemi různými způsoby (viz obrázky níže). Pokud není nainstalován držák na DIN lištu, je nutné jej nejdříve připevnit pomocí dodaných šroubků a to tak, aby pružina byla směrem k zamýšlené horní části zařízení. Montáž produktu na lištu se provádí zasunutím produktu shora na lištu, přetažením síly pružiny směrem dolů a následným zacvaknutím spodní části.


**Poznámka:**

Dbejte na to, aby vrchní hrana DIN lišty zajela mezi pružinu a zadní část DIN držáku.

**Orientace DIN držáku 1**

**Orientace DIN držáku 2**

**Orientace DIN držáku 3**

**2.5.1.2 Montáž na stěnu**

Pomocí volitelného příslušenství se dají jednotky Gate přichytit na montážní desku rozvaděče. Přiložte nejprve první držák k jednotce Gate tak, aby se kryly otvory 1 a 2 (viz obrázek). Zajistěte přiloženými šrouby. Postup opakujte i s druhým držákem a otvory 3 a 4. Naměřte a vyvrtejte otvory do montážní desky. Pro uchycení jsou vhodné šrouby s plochou hlavou a průměrem max. 4 mm.



**Upozornění:**

V instalační skříni bez nuceného oběhu vzduchu, kde je produkt instalován, musí být mezi stěnami skříně a zařízením zajištěn rozstup min. 80 mm. Pokud není možné zajistit dostatečnou samovolnou cirkulaci vzduchu v instalační skříni, je nutné zajistit cirkulaci zabudováním ventilátoru. Maximální teplota vzduchu vstupujícího do zařízení nesmí přesáhnout hodnoty uvedené v kapitole 4.4.

## 2.5.2 Demontáž

Demontáž jednotky z DIN lišty se provádí opačným postupem, tj. vysunutím produktu přes odpor pružiny dolů a následným vytažením zařízení směrem od lišty. V případě jednotky přichycené k montážní desce rozvaděče nejprve odšroubujte šrouby, které ji fixují k desce a následně odšroubujte oba držáky z jednotky.

**Poznámka:**

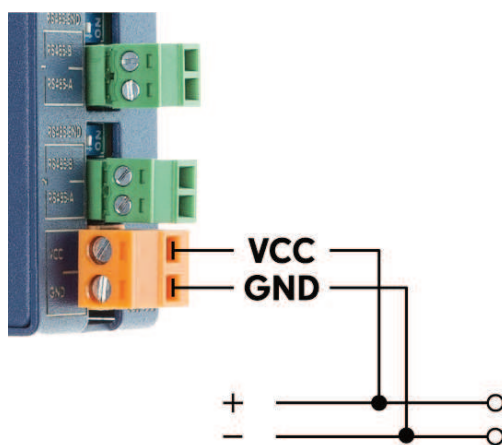
Před demontáží se ujistěte, že je zařízení odpojeno od zdroje napětí.

## 2.6 Zapojení

Pro připojení kabelů k zařízení jsou použity oddělitelné šroubové svorky. Význam každého pólu svorky je popsán na krabici. Pro montáž kabelů do svorek používejte plochý šroubovák s velikostí 3 mm až 3,5 mm pro napájecí svorky a 2 mm až 2,5 mm pro svorky datové. Nepřekračujte maximální utahovací moment uvedený v technických specifikacích produktu (kapitola 4.4) a v katalogovém listu produktu.

### 2.6.1 Připojení napájení

Pro správný běh zařízení je nutné připojit napájecí napětí v rozsahu 9–30 V<sub>DC</sub> na svorky VCC (kladný pól) a GND (záporný pól) napájecího konektoru. Informace o toleranci doporučeného napájecího napětí a spotřebě elektrické energie jsou uvedeny v technické specifikaci produktu (kapitola 4.4), katalogovém listu produktu a na výrobním štítku.


**Upozornění:**

Jedná se o zařízení třídy I. Je tedy nutné připojit i ochranný zemnicí vodič na zemnicí konektor označený symbolem ⊕. Pro připojení zemnicího vodiče použijte kabelové oko a dodaný šroub M4 s vějířovou podložkou.

### 2.6.2 Připojení komunikačních linek RS485

Připojení komunikační linky RS-485 (EIA-485) se provádí na svorky konektoru RS-485 označené jako A a B. Zařízení disponuje volitelně připojitelným 120 Ω zakončovací odporem (terminátor), označený jako END (RS485-END).

**Poznámka:**

Pro správnou funkci linky je nutné připojit zakončovací odpor na obou koncích linky.

## 3 Software řídicích jednotek

Díky otevřenosti celého systému není uživatel omezen pouze na jedno softwarové řešení pro řízení a konfiguraci celého systému. Přehled a návod na použití všech kompatibilních softwarových platform je dostupný na stránkách [www.unipi.technology](http://www.unipi.technology), případně na domovských stránkách dané softwarové platformy.

Srdcem Unipi Gate je operační systém Linux (Debian), který umožňuje uživatelům upravovat systém dle jejich požadavků. Pro práci s jednotlivými sériovými linkami je díky otevřenému systému možné využít několik způsobů. Způsoby programování a ovládání jednotek jsou rozděleny do tří skupin:

- Mervis – oficiální podporované kompletní aplikační řešení pro řízení a monitoring technologií včetně online volitelných cloudových služeb
  - DB – ukládání a analýza historický dat
  - Proxy – vzdálené programování technologie
  - SCADA – online správa technologie
- Open source – oficiálně podporovaný obraz OS s předinstalovaným vývojovým prostředím
  - Node-RED – otevřený webový programovací nástroj, který k programování aplikací využívá tzv. flow-based přístup. Obraz OS je ke stažení na <https://kb.unipi.technology>
- Zákaznické řešení nebo komerční aplikace třetích stran – univerzální rozhraní pro přístup k IO pro programátory
  - Implementace Vašeho SW, přístup k sériovým linkám standardním Linuxovým způsobem
  - Modbus TCP – standardní rozhraní na bázi TCP
  - Možnost instalace aplikací třetích stran
  - Podpora Python, C, C++

Díky otevřené povaze celého řešení naši partneři a zákazníci mohou implementovat svoje softwarové řešení a tím poskytnout OEM produkt pod svou značkou na míru.

Další informace a návody jsou k dispozici na <https://kb.unipi.technology>.

### 3.1 Základní nastavení

Použitý operační systém je Linux (Debian) s předinstalovanými ovladači pro platformu Gate. Standardně je i předinstalována aplikace Node-RED včetně nodů, umožňujících snadné propojení se zařízeními komunikujícími pomocí Modbus RTU.

#### 3.1.1 Konfigurace síť

Unipi Gate disponují rozhraním označeným jako eth0 (100 Mbit) a eth1 (1 Gbit). Ve výchozím nastavením jsou rozhraní spojena do síťového mostu (bridge br0) a chovají se tak jako dvou portový switch. Je tedy jedno, kterým portem jednotku zapojíte do místní sítě. MAC adresa rozhraní br0 je převzata z rozhraní eth0.

#### **Upozornění:**

**Jednotku s takto nastavenými rozhraními zapojujte do místní sítě pouze jedním kabelem! V případě připojení obou rozhraní do stejné sítě může dojít k vyřazení komunikace v celé síti!**

Jednotka má nastaveno automatické získání IP adresy z DHCP serveru. V případě neúspěšného pokusu jednotka nastaví na rozhraní náhodnou IP adresu z rozsahu 169.254.0.0 – 169.254.255.255. Do sítě je také publikován mDNS záznam (neplatí pro servisní mód) a jednotka je tak dostupná v síti pod unikátním názvem. Pro jednotku G100 se sériovým číslem 123 je název „g100-sn123.local“. Sériové číslo naleznete na výrobním štítku.



### 3.1.2 Spuštění systému

1. Připojte jednotku k místní síti nebo přímo k PC pomocí síťového kabelu.
2. Připojte k jednotce napájecí zdroj dle údajů na výrobním štítku jednotky a vyčkejte až jednotka nastartuje do plného běhu (viz kapitola 2.1 - popis chování indikačních LED).
3. Po nastartování je jednotka přístupná v síti přes IP adresu nebo unikátní název:
  - a. Uvítací stránka s odkazem do Node-RED administrace je dostupná přes webový prohlížeč na <http://<ip-adresa>> nebo <http://<nazev>> (např. „g100-sn123.local“, viz kapitola 3.1.1)
  - b. SSH přístup je povolen na portu 22, uživatelské jméno je „unipi“, heslo „unipi.technology“.

#### Upozornění:

Z bezpečnostních důvodů při aktivním SSH přístupu doporučujeme změnit výchozí heslo. Pro změnu hesla se připojte k SSH a po spuštění příkazu „**passwd**“ budete vyzváni pro zadání aktuálního hesla „unipi.technology“, následně pro zadání nového hesla a nakonec zadáte znovu nové heslo pro potvrzení. SSH přístup se dá také zakázat v servisním menu. Více na <https://kb.unipi.technology>.

Rozhraní Node-RED editoru je dostupné ve webovém prohlížeči na <http://<ip-adresa>:1880/>. Více informací o tomto webovém programovacím nástroji získáte na stránkách <https://nodered.org>.

#### Upozornění:

V továrním nastavení není Node-RED editor zabezpečen. Kdokoliv, kdo se může připojit k jeho adrese v rámci sítě, může provádět změny v programu a nastavení. Pro zabezpečení postupujte dle dokumentace na stránkách <https://nodered.org>.

### 3.1.3 Servisní mód

Servisní mód je režim PLC určený pro obnovení přístupu k PLC (obnovení výchozího hesla přehráním OS, změna nastavení síťového režimu, nebo povolení či zakázání SSH přístupu) a nahrání nebo zálohování operačního systému. Jednotka v tomto režimu zpřístupní pouze servisní webové rozhraní, ostatní funkce jsou zakázány. V tomto režimu není publikován mDNS záznam.

1. Připojte jednotku k místní síti nebo přímo k Vašemu PC pomocí síťového kabelu.
2. Stiskněte a **nepouštějte** tlačítko „SERVICE“ na čelní straně jednotky.
3. Připojte k jednotce napájecí zdroj.
4. Jednotka nastartuje do servisního módu indikovaném pomalým blikáním ACT, TX a RX LED.
5. Nyní můžete tlačítko uvolnit.
6. Jednotka si nastaví IP adresu 192.168.200.200 a zároveň se pokusí získat IP adresu z DHCP serveru. Jednotka bude posléze dostupná na obou IP adresách.
7. K přístupu k servisnímu rozhraní použijte webový prohlížeč a zadejte IP <http://<ip-adresa>>.

#### Poznámka:

V servisním módu jsou obě síťová rozhraní v režimu síťového mostu (bridge br0), ale je zakázáno přeposílání paketů mezi rozhraními (L2 forwarding). Jednotka se tedy nebude chovat jako switch.

#### 3.1.3.1 Přehrání operačního systému

Operační systém (OS) v jednotce lze přehrát za pomoci servisního webového rozhraní nebo USB flash disku.

#### Upozornění:

Při přehrání dojde ke **smazání všech dat** na interním úložišti jednotky.

### 3.1.3.2 Přehrání pomocí servisního webového rozhraní

1. Z Knowledge Base (<https://kb.unipi.technology>) stáhněte a rozbalte OS obraz pro jednotku Unipi Gate.
2. Přepněte jednotku do servisního módu a otevřete servisní rozhraní v prohlížeči. Servisní mód je indikován pomalým blikáním ACT, TX a RX LED.
3. Přetáhněte soubor *archive.swu* z rozbaleného archivu do dialogu Software Update v servisním rozhraní.
4. Vyčkejte, než jednotka dokončí operaci – průběh přehrání lze sledovat v dialogu Messages a zároveň je indikován rychlým blikáním ACT, TX a RX LED.
5. Po dokončení přehrání se jednotka automaticky restartuje.

### 3.1.3.3 Přehrání OS za pomoci USB flash disku

1. Z Knowledge Base (<https://kb.unipi.technology>) stáhněte ZIP archiv s obrazem operačního systému.
2. Připravte si USB flash disk s minimálně 2 GB volného místa (formát FAT32).
3. Obsah ZIP archivu extrahujte na USB flash disk.
4. Vložte USB flash disk do portu USB.
5. Stiskněte a **nepouštějte** tlačítko „SERVICE“ na čelní straně jednotky a připojte jednotku k napájení.
6. Jednotka začne přehrávat OS což je indikováno rychlým blikáním ACT, TX a RX LED. V tuto chvíli můžete tlačítko pustit.
7. Po dokončení přehrání přestanou LED blikat. Jednotka se automaticky restartuje.

#### Poznámka:

Některé USB flash disky nemusí být kompatibilní. Pokud Váš flash disk nefunguje, vyzkoušejte jiný nebo použijte postup pro přehrání OS přes webové rozhraní.

### 3.1.3.4 Zálohování OS na USB flashdisk

1. Připravte si USB flash disk ve formátu FAT32 s kapacitou minimálně 2 GB.
2. Spusťte zařízení v servisním módu popsáném výše.
3. Klikněte na tlačítko „Backup to USB flash“ v dialogovém okně pod nadpisem „Backup“ v servisním webovém rozhraní.
4. Jednotka zahájí zálohování OS indikované rychlým blikáním ACT, TX a RX LED.
5. Po dokončení zálohování se v servisním webovém rozhraní zobrazí hláška „Updated successfully“, fyzicky na zařízení je dokončení zálohování indikováno zpomalením blikání ACT, TX a RX LED (indikace servisního módu).
6. Vyjměte USB flash disk z jednotky. Ověřte na jiném zařízení, zda se na něm nachází soubory se zálohou.
7. Nyní můžete zařízení restartovat pomocí tlačítka „Restart System“ v pravém horním rohu servisního webového rozhraní, nebo přerušením napájení.

## 4 Technické údaje

### 4.1 Napájení

Jmenovité napětí - SELV	9–30 V $\overline{=}$
Příkon	Typ. 3 W, Max. 12W
Ochrana proti přepólování	Ano

### 4.2 Rozhraní RS485

Svorky	RS485-A, RS485-B
Galvanické oddělení	Ano
Izolační napětí	1000 V
ESD ochrana	$\pm 15$ kV
Přenosové rychlosti	2400 bps 4800 bps 9600 bps 19200 bps 38400 bps 57600 bps 115200 bps
Vstupní impedance	12 k $\Omega$
Vstupní napět'ová hystereze	70 mV
Výstupní charakteristika	$\pm 2,5$ V
RS485 pull-up/pull-down odpory	Ano, 560 $\Omega$

### 4.3 Ostatní I/O porty a rozhraní

Port ETH0	10/100 Mbit/s ethernet
Port ETH1	10/100/1000 Mbit/s ethernet
USB Port	USB 3.0 (pro servisní účely)
Ext. paměť'ové úložiště	Micro SD až do velikosti 128 GB

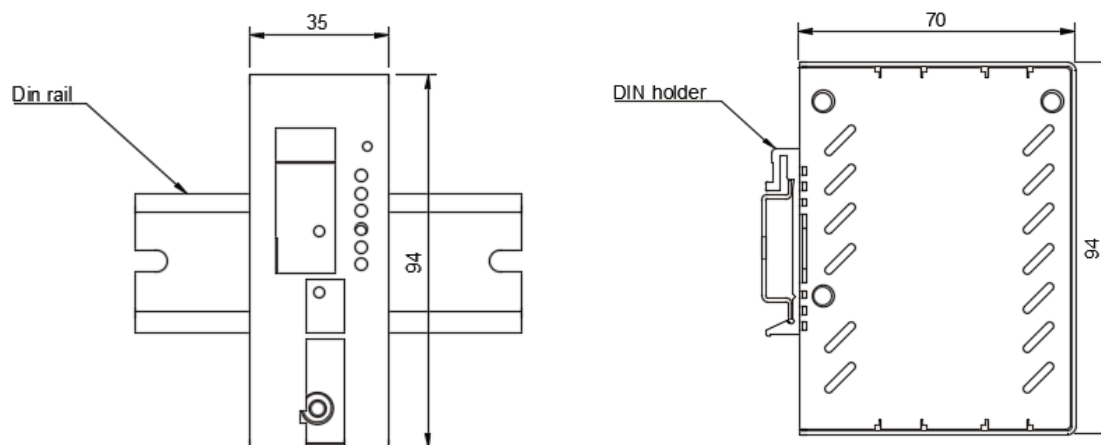
### 4.4 Provozní a instalační podmínky

Provozní teplota	0 °C ... 55 °C, relativní vlhkost 10 % ... 95 %, bez agresivních látek, kondenzujících par a mlh
Skladovací podmínky	-25 °C ... +70 °C, relativní vlhkost 10 % ... 95 %, bez agresivních látek, kondenzujících par a mlh
Stupeň krytí IP (IEC 529)	IP20
Pracovní poloha	Horizontální / Vertikální
Instalace	Na 35 mm DIN lištu do rozvaděče a volitelně i na montážní desku rozvaděče
Připojení	Oddělitelné šroubové svorky
Průřez vodičů	Max. 2,5 mm <sup>2</sup> pro napájení, max. 1,5 mm <sup>2</sup> pro RS485
Utahovací moment svorek	Max. 0,4 Nm

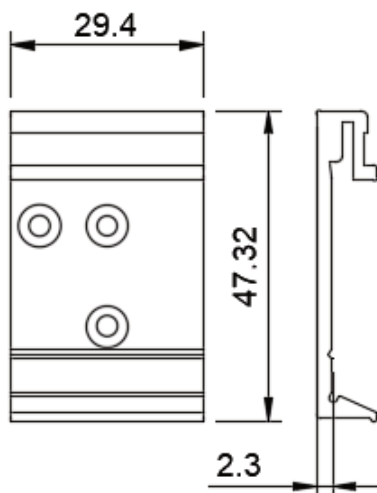
### 4.5 Rozměry a hmotnost

Rozměry	35 × 94 × 70 mm
Hmotnost	137 g (G100) / 140 g (G110)

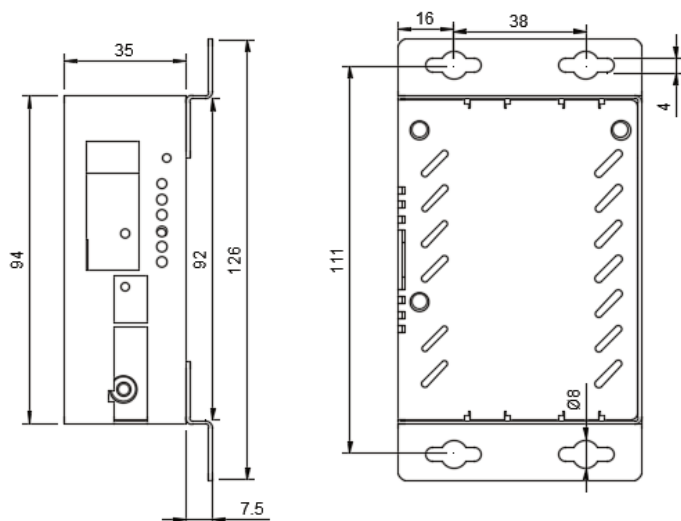
**4.5.1 Unipi Gate – montáž na DIN lištu**



**4.5.2 DIN držák**



**4.5.3 Unipi Gate – montáž na stěnu**



## Revize

Datum	Verze
12/2020	V 1.0
4/2021	V 1.1
6/2021	V 1.2
7/2021	V 1.3