



SKŘÍNĚ  
**RACK 19"**

DVOUDÍLNÉ

---

MONTÁŽNÍ NÁVOD



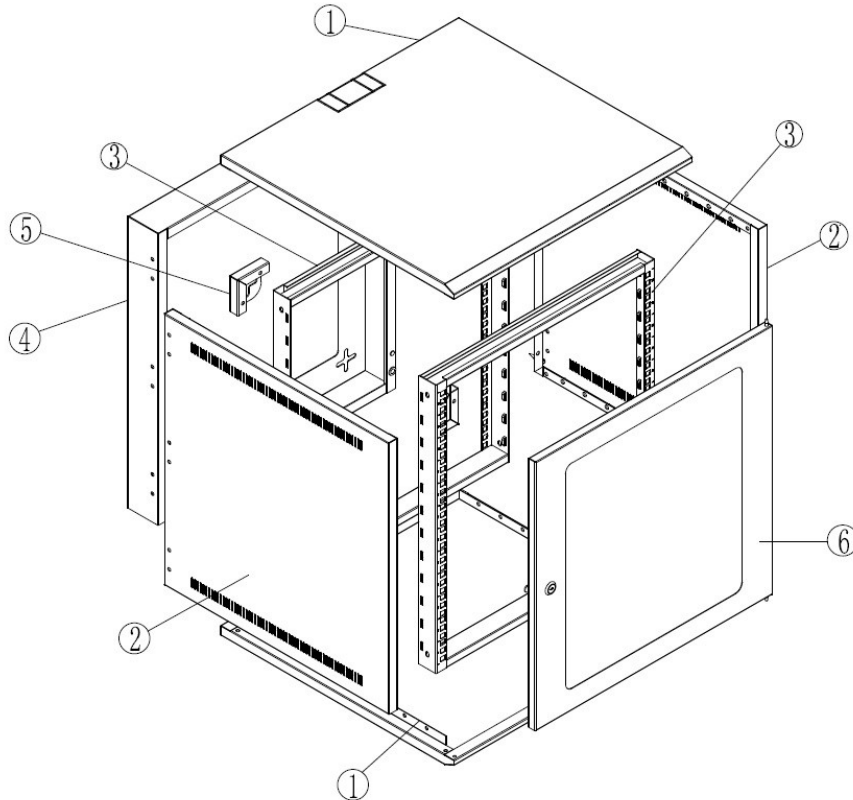
**RACK**

**SYSTEMS**

[WWW.T-CZ.COM](http://WWW.T-CZ.COM)

[WWW.RACKSYSTEMS.PL](http://WWW.RACKSYSTEMS.PL)

## Série skříní Rack závěsné dvoudílné



## Seznam komponentů:

- |                                    |                          |
|------------------------------------|--------------------------|
| 1) Horní a dolní deska – 2 ks      | 4) Zadní dveře – 1 ks    |
| 2) Boční panel – 2 ks              | 5) Montážní držák – 4 ks |
| 3) Rám – (<6U) – 1 ks (>6U) – 2 ks | 6) Přední dveře – 1 ks   |

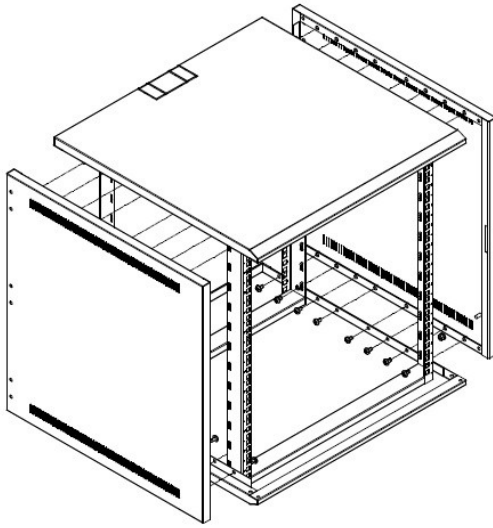
## Šrouby a matky:

- a) (<12U) matka M8 – 8 ks, závěs – 2 ks  
(>12U) matka M8 – 12 ks, závěs – 3 ks
- b) 540-600: samozařezávací šroub M6 x 10 – 32 ks  
540-500: samozařezávací šroub M6 x 10 – 24 ks  
540-350: samozařezávací šroub M6 x 10 – 16 ks
- c) Kuželový šroub – 2 ks
- d) Šroub M6 x 12 – 8 ks, Matka M6 – 8 ks
- e) Šroub M6 x 60 – 4 ks
- f) (<12U) matka – 4 ks (>12U) matka – 6 ks
- g) Podložka M6 – 2 ks, těsnění M6 – 2 ks, pružná podložka – 2 ks
- h) Klíče pro přední dveře – 2 ks, klíč pro zadní dveře – 2 ks

## Rada:

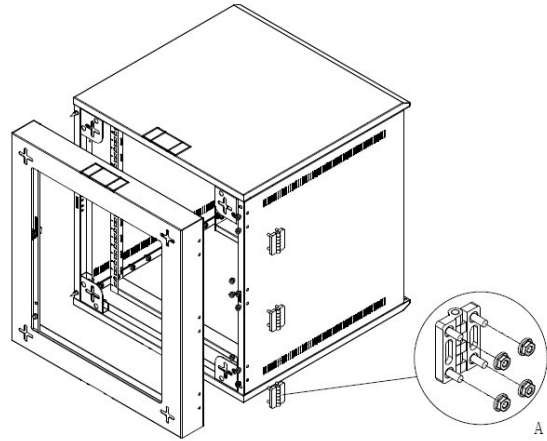
Zkontrolujte počet dílů před montáží.

## Krok 1



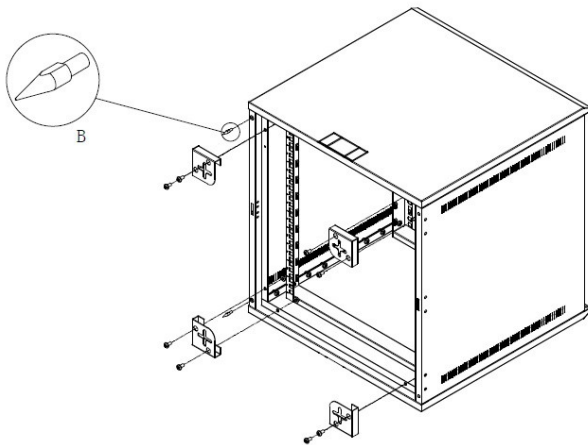
Nainstaluj horní a dolní desku a boční panely za pomoci šroubu M6 x 10.

## Krok 3



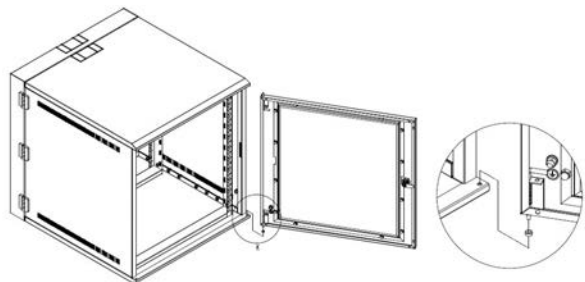
Nainstaluj závěsy a zadní dveře tak, jak je ukázané na obrázku.

## Krok 2



Nainstaluj montážní držáky ze zadní strany skříně pomocí šroubů M6 x 12 spolu s matkama M6, k tomu použij dva kuželové šrouby, jak je ukázané na obrázku.

## Krok 4



Nainstaluj přední dveře.

**RACK**  
**SYSTEMS**

[WWW.T-CZ.COM](http://WWW.T-CZ.COM)  
[WWW.RACKSYSTEMS.PL](http://WWW.RACKSYSTEMS.PL)