

Skříně RACK 19"

Pojízdné

Montážní návod

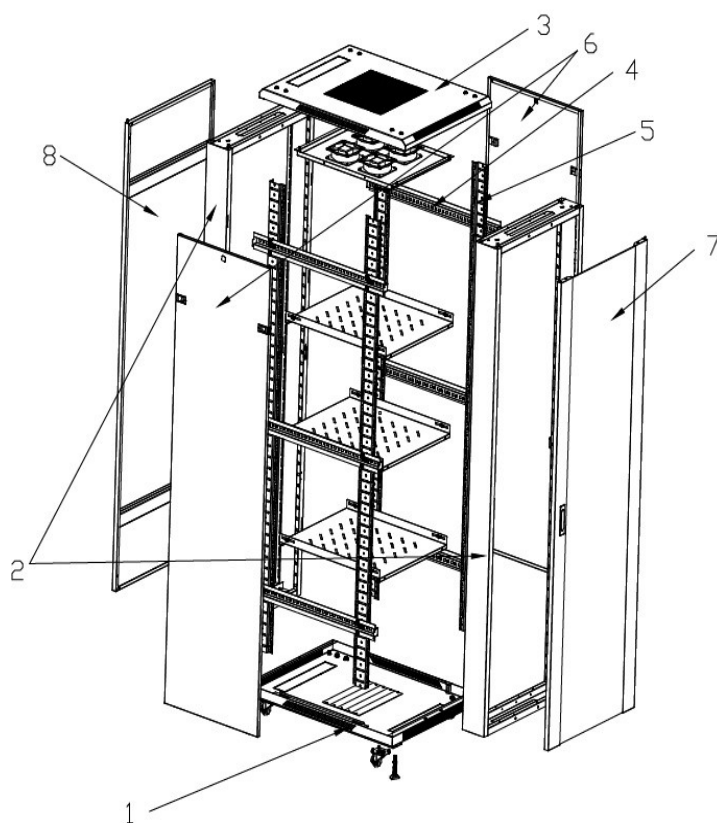
RACK
SYSTEMS

WWW.T-CZ.COM

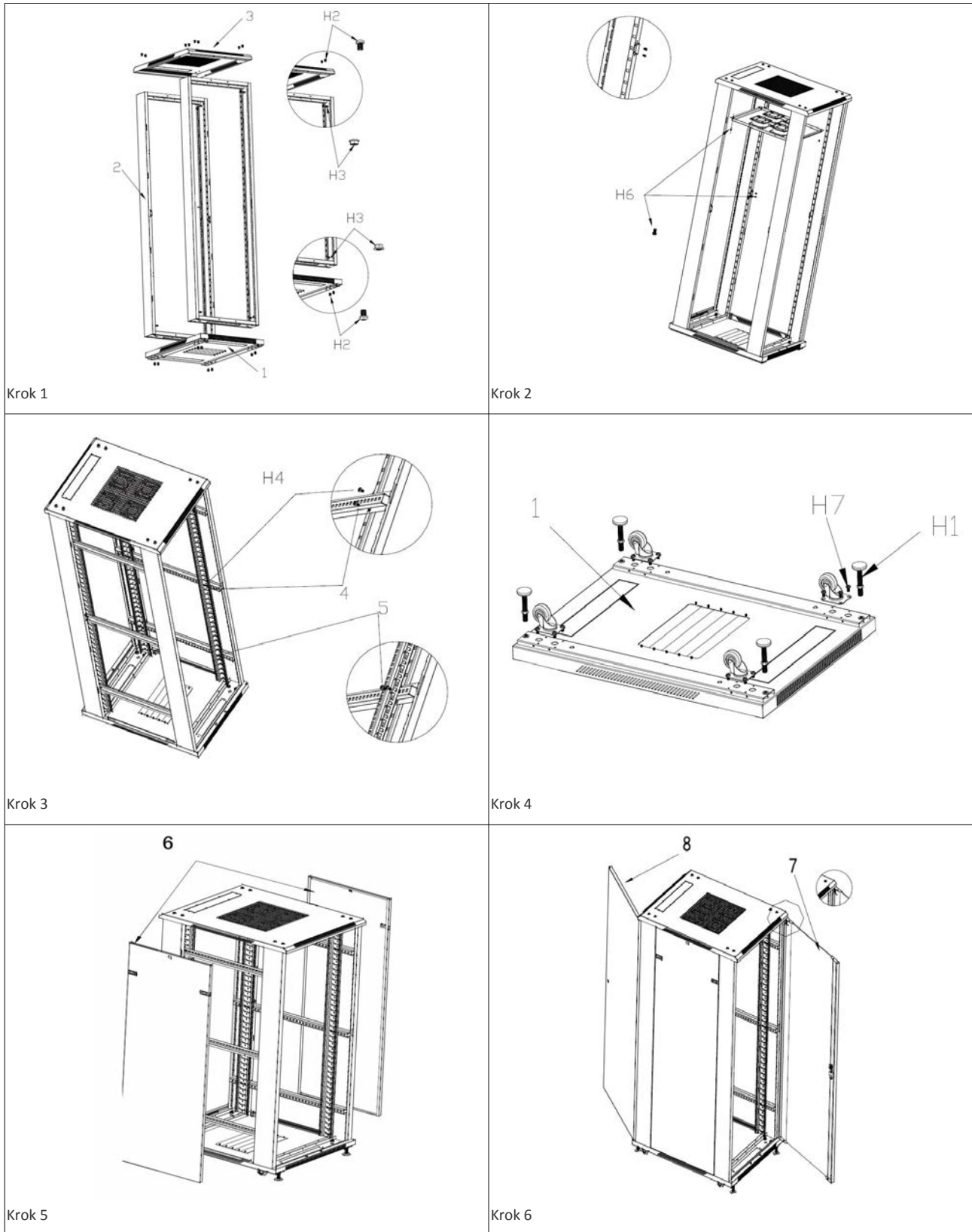
WWW.RACKSYSTEMS.PL

Seznam komponentů:

1	1	Spodní deska	H1	4		Štelovací noha
2	2	Rám	H2	16		M8 x 12 šroub
3	1	Horní deska	H3	16		M8 matka M6 x
4	4	Podpěra vodorovná	H4	44		12 šroub M6
5	4	Podpěra svislá	H5	44		matka M4 x 8
6	2	Boční panel	H6	18		šroub
7	1	Přední dveře	H7	16		M6 x 12 šroub
8	1	Zadní dveře	H8	4		Distanc pro panely



Instrukce montáže pojízdné skříně Rack.

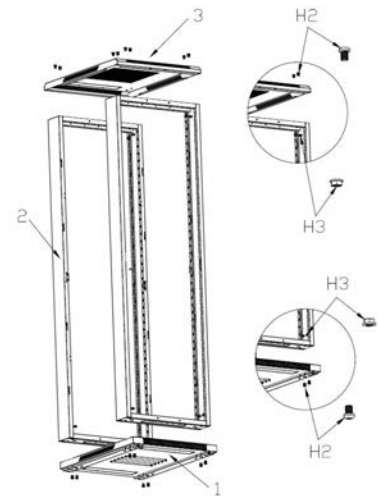


Krok 1:

Použij šroub M8 x 12 a matky M8 pro spojení rámu se spodní a horní deskou.

Pozor 1: Ujistěte se, že rám je správně postaven.

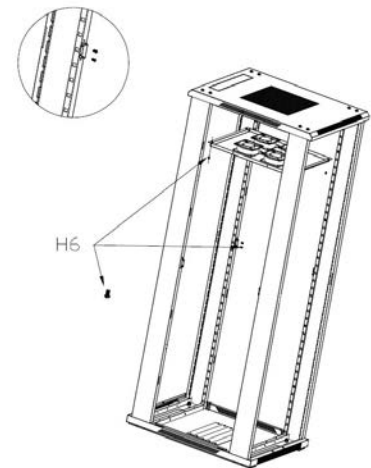
Pozor 2: Horní desku nainstalujte tak, aby kabelové propusti byly na zadní straně.



Krok 2:

Použij šroub M4 x 12 pro připevnění police se čtyřmi ventilátory. (volba)

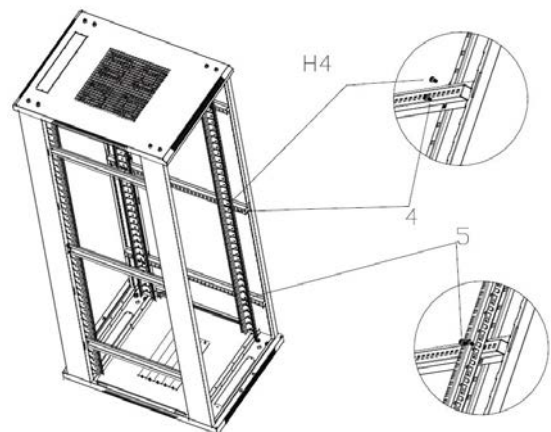
Pozor: Police se čtyřmi ventilátory musíte dokoupit zvlášť. Není součástí!!



Krok 3:

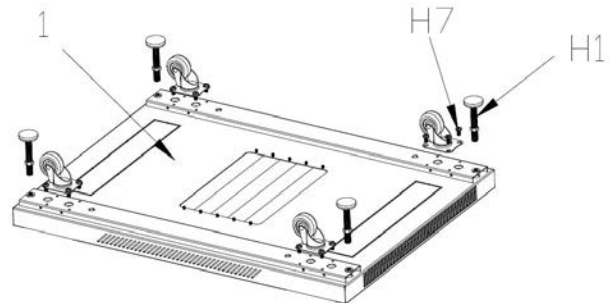
Pomocí šroubů M6 x 12 nainstalujte vodorovné a svislé podpěry.

Pozor: Vzdálenost mezi podpěrami lze upravit, tak že může být přizpůsobena hloubce instalace vašeho zařízení.



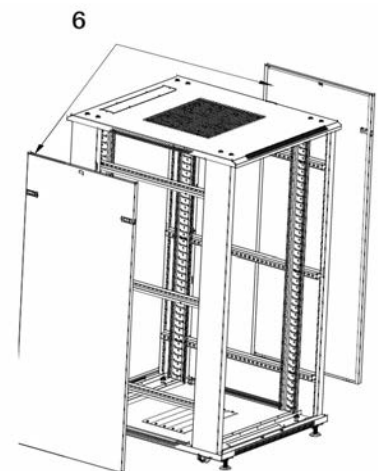
Krok 1:

Nainstalujte čtyři kola nebo štelovací nohy v rozích za pomoci šroubu M6 x 12 nebo M12 x L90.

**Krok 2:**

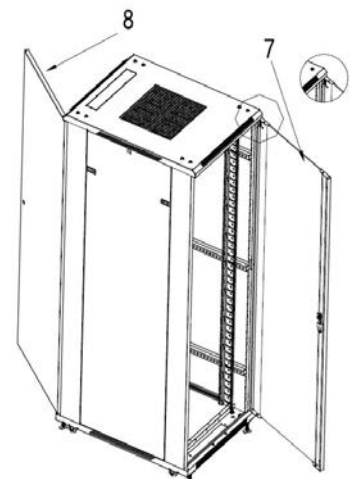
Nainstalujte boční panely.

Pozor: Vzhledem ke struktuře skříně, která je rozložená, měli by jste zkontrolovat a seřídít její uhlopříčku.

**Krok 3:**

Nainstalujte přední a zadní dveře.

Pozor: Konstrukce umožňuje instalaci dveří dvěma způsoby, a to že jak “vlevo” tak i “vpravo”.



RACK

SYSTEMS

WWW.T-CZ.COM

WWW.RACKSYSTEMS.PL