

OKENNÍ SUŠÁK

polohovací

NÁVOD K MONTÁŽI A POUŽITÍ

Tento výrobek je určen k montáži na rám plastového okna.
Používejte jej výhradně k sušení prádla a k účelům, ke kterým je výrobek určen. Sušák není určen ke změnám poloh pod zatížením !

Okenní sušák prádla nepřetěžujte - testovaná nosnost činí 40 kg.
(doporučujeme však používat max. zátěž 30 kg)

Při věšení prádla se o sušák neopírejte rukama.

Prádlo rozvěšujte rovnoměrně po celé šířce sušáku.

Průběžně kontrolujte správné dotažení všech spojů a jejich spolehlivost a také celkovou stabilitu výrobku na rámu vašeho okna.

Čištění provádějte pouze běžnými tekutými čistícími prostředky, nepoužívejte prostředky na bázi brusných částic, agresivní chemické látky a rozpouštědla.

Prádelní šňůra je deklarována jako spotřební materiál. Přesto je standardně dodávána velmi kvalitní šňůra se zesílenou ochrannou vrstvou a silonovým jádrem - atestována pevnost v tahu 85 kg !

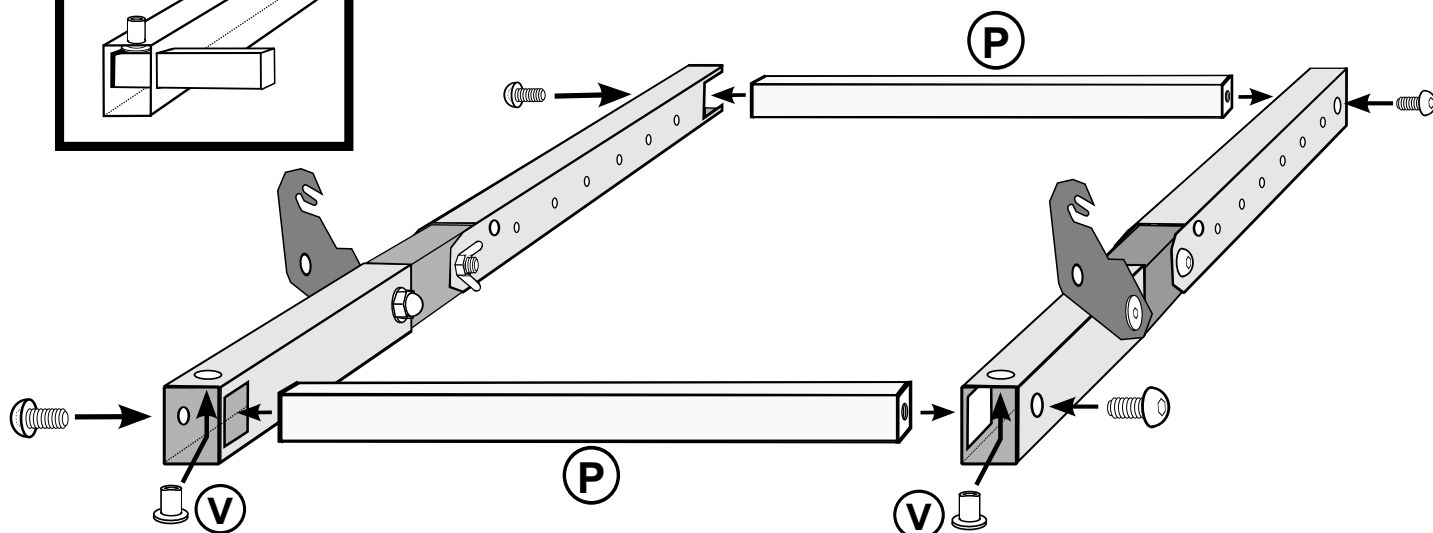
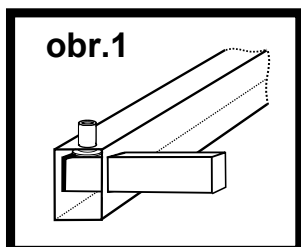
Montáž i demontáž okenního sušáku lze provést rychle a snadno i bez použití náradí. Po případné demontáži uschovejte pečlivě všechny díly spolu na jednom místě. Při další zpětné montáži je budete opět všechny potřebovat.

Nenahrazujte originální části produktu jinými neautorizovanými díly !

OKNA NEJEN NA KOUKÁNÍ...

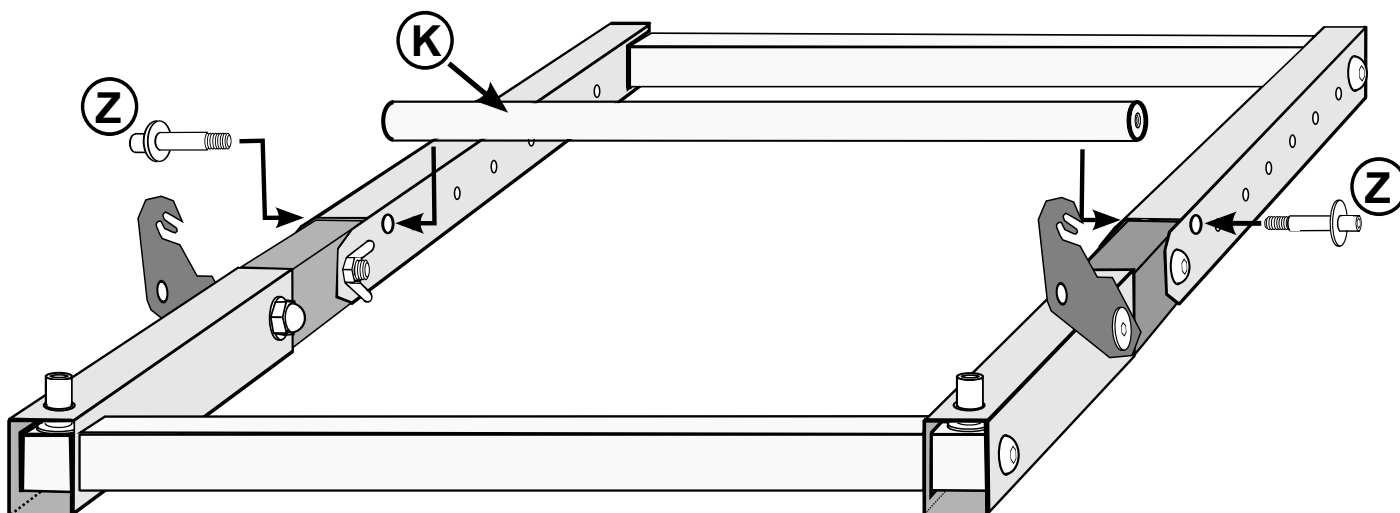
1 K sestavení sušáku budete potřebovat imbusový klíč č. 4 a 5

Zasuňte vodící pouzdra (V) do ramen a vysuňte je otvorem v horní stěně. Poté zasuněte obě krajní hranaté příčné trubky (P) do otvorů v ramenech a sušák sešroubujte. Zasunutím příčné trubky do otvoru v rameni zajistíte vodící pouzdro proti vypadnutí (viz. obr.1). Pouzdro má pouze vodící funkci a jeho volné uložení není závadou.



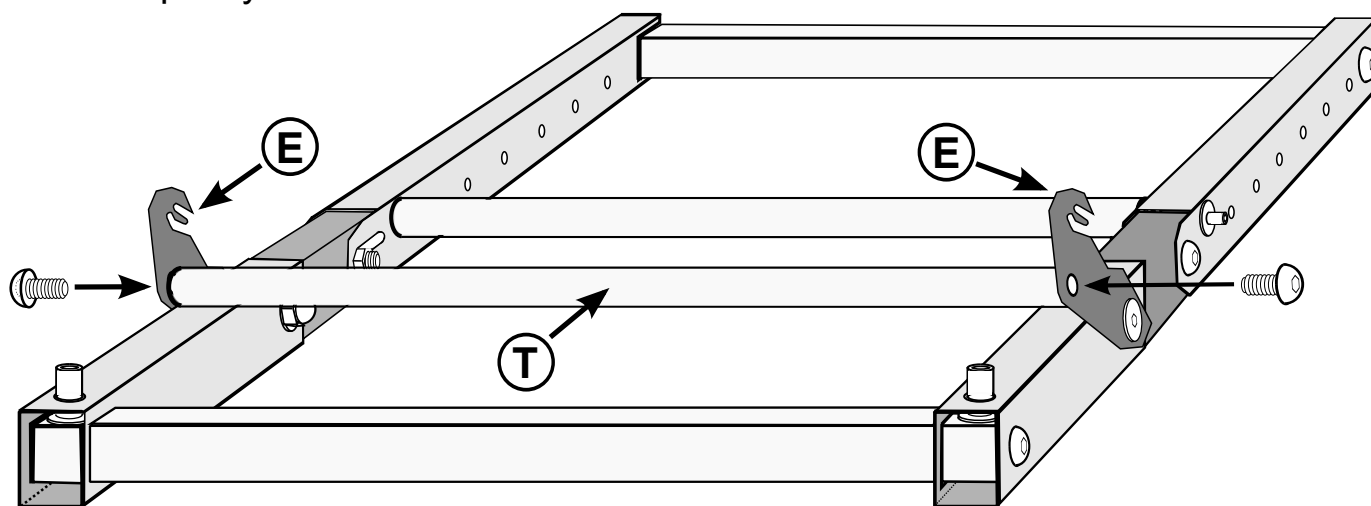
2

Mezi ramena sušáku vsuňte kratší kulatou příčnou trubku (K) v místě otvorů zajišťovacích čepů (Z) (dle obrázku). Do otvorů v ramenech zasuňte zajišťovací čepy, zašroubujte je do závitových vložek v koncích kulaté trubky a přiměřeně je dotáhněte (s ohledem na plastový závit).



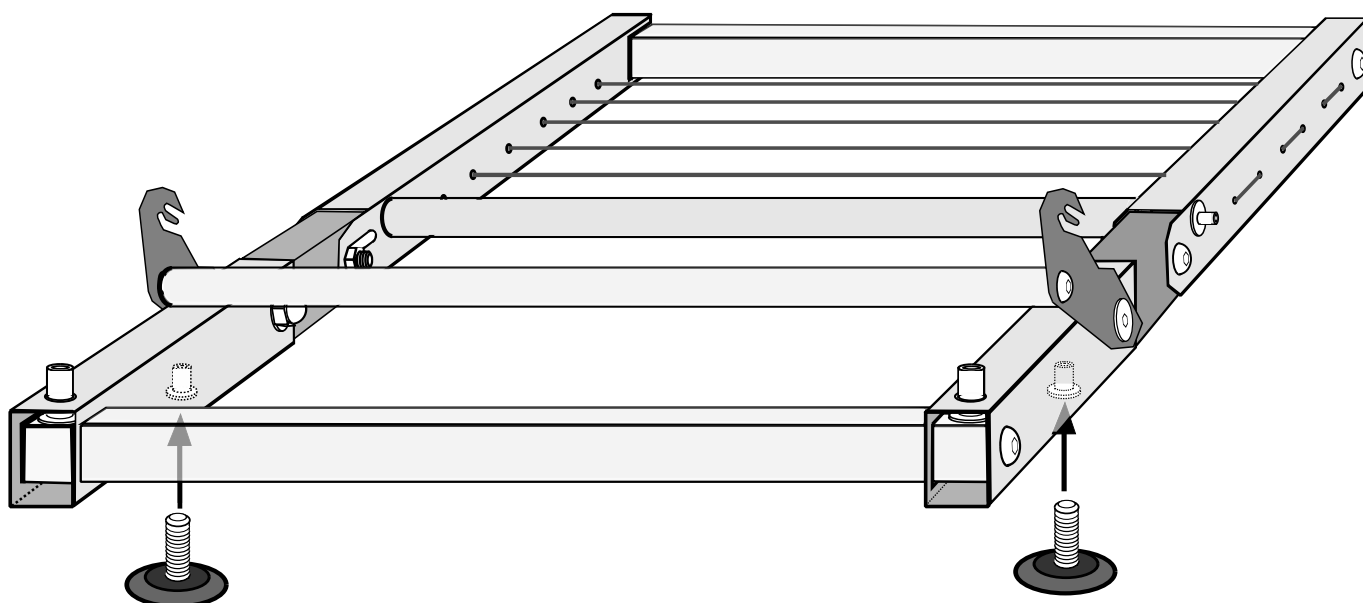
3

Delší kulatou příčnou trubku (T) vložte mezi zajišťovací prvky (E) a vše sešroubujte šrouby. DŮLEŽITÉ - při dotahování těchto šroubů musí trubka volně ležet na obou ramenech, aby dotažení proběhlo ve vodorovné rovině a zajišťovací prvky poté zlehka zapadaly ozubením na zajišťovací čepy a nepřičily se !

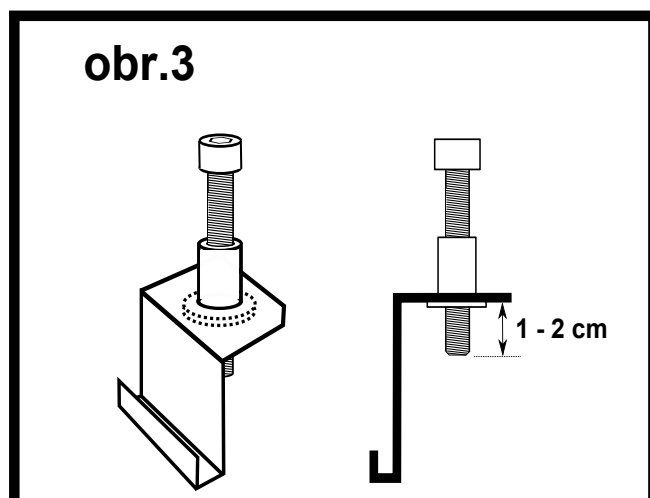
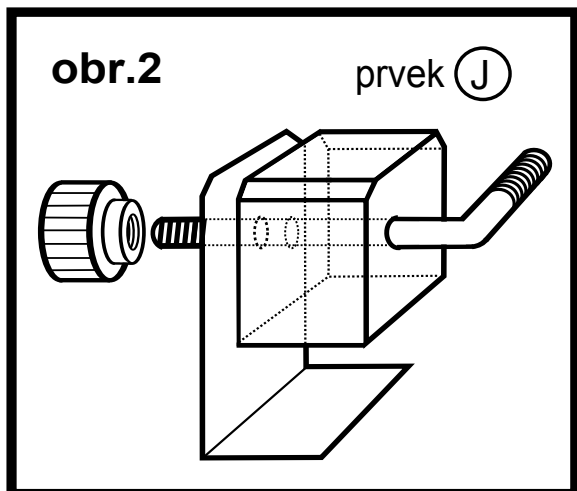


4

Natáhněte šňůru (ideální způsob natažení šňůry najdete v Dodatku). Šňůru dobře napínejte ! Dodávaná šňůra je atestována výrobcem na zatížení 85 kg ! Nakonec našroubujte obě nožičky do matic na spodní stěně ramen.

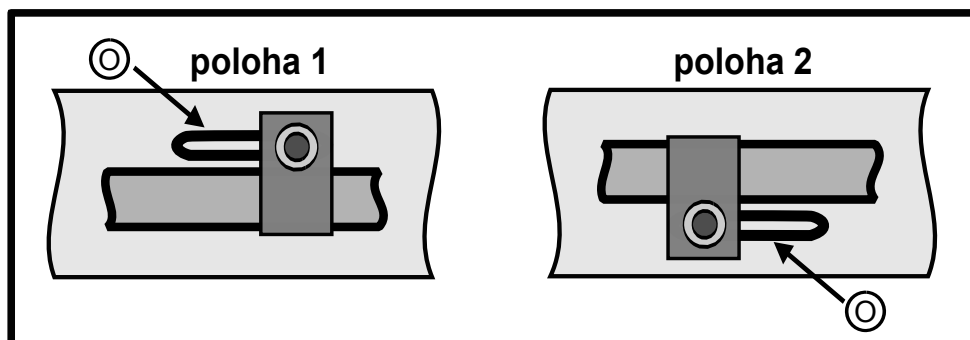


- 5 Sestavte obě kombinace zajišťovacích prvků (J) dle obrázku 2. Zašroubujte kotvící šrouby do kotvících háčků dle obrázku 3.



Nyní je výrobek připraven k montáži na okenní rám.

Podle polohy odkapávacích otvorů (O) můžete použít dvě varianty upevnění výrobku na okenní rám. Standardní je použití polohy 1. Při umístění odkapávacích otvorů velmi nízko na okenním rámu lze použít polohu 2.



POKYNY K MONTÁŽI

Montáž lze provést i bez použití nářadí.

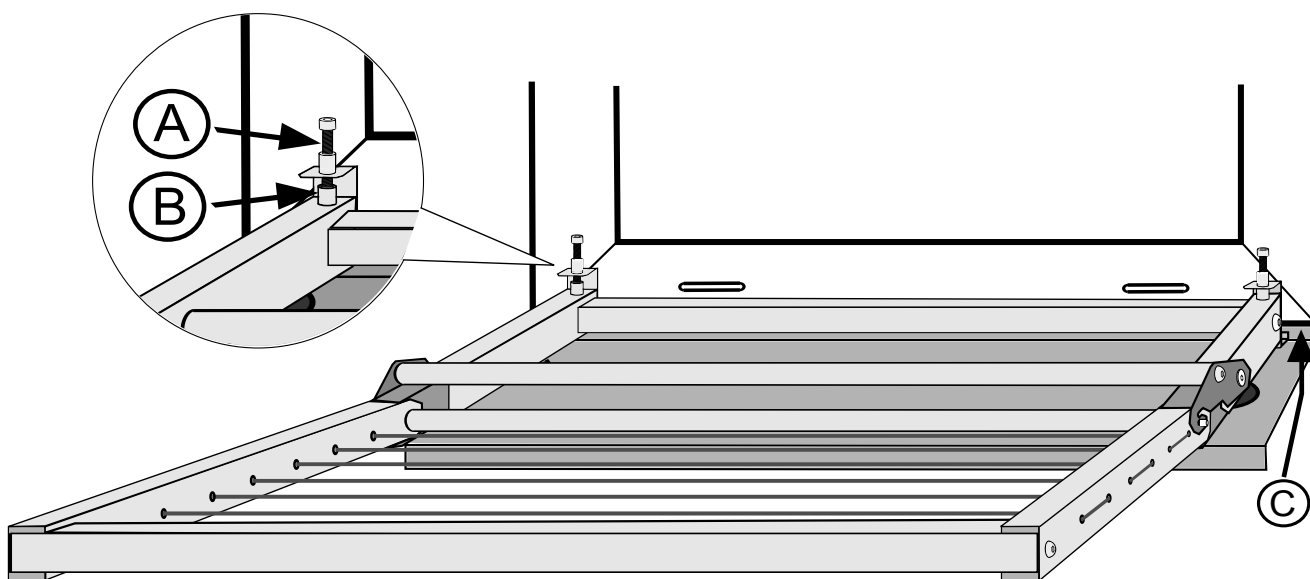
Montáž výrobku na okenní rám provádějte za účasti dvou osob, kdy jedna osoba po celou dobu montáže přidržuje výrobek na okenním parapetu a jistí jej proti pádu a druhá osoba provádí samotnou montáž. Postupujte podle montážního návodu krok za krokem.

Dodržujte všechna obvyklá bezpečnostní pravidla vztahující se k obdobným pracovním činnostem.

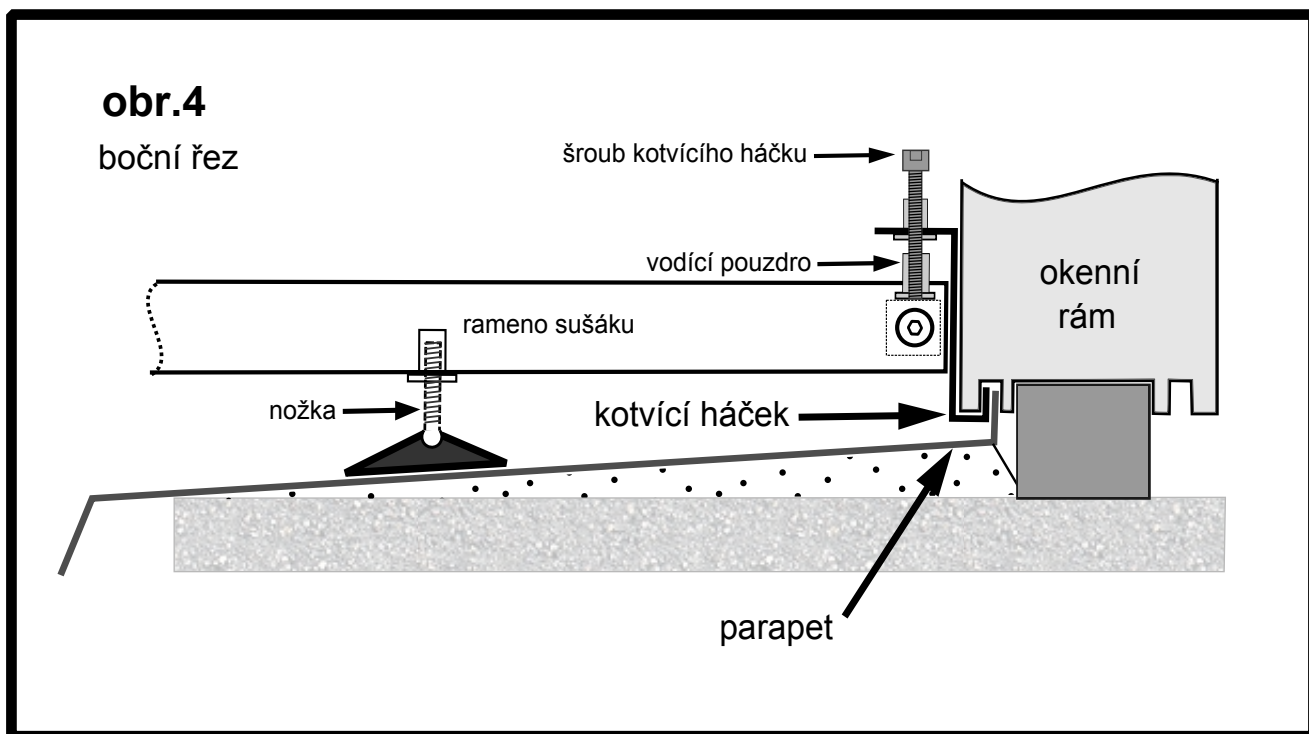


6

Sušák položte na parapet, šrouby kotvících háčků (A) zasuňte do pouzder v ramenech (B) a kotvící háčky zahákněte pod okenní rám (C). Pokud se v první drážce rámu nachází i lem parapetu, odtláče jej silnějším tlakem do zadní části drážky. Háček musí být v parapetní drážce spolehlivě zachycen !

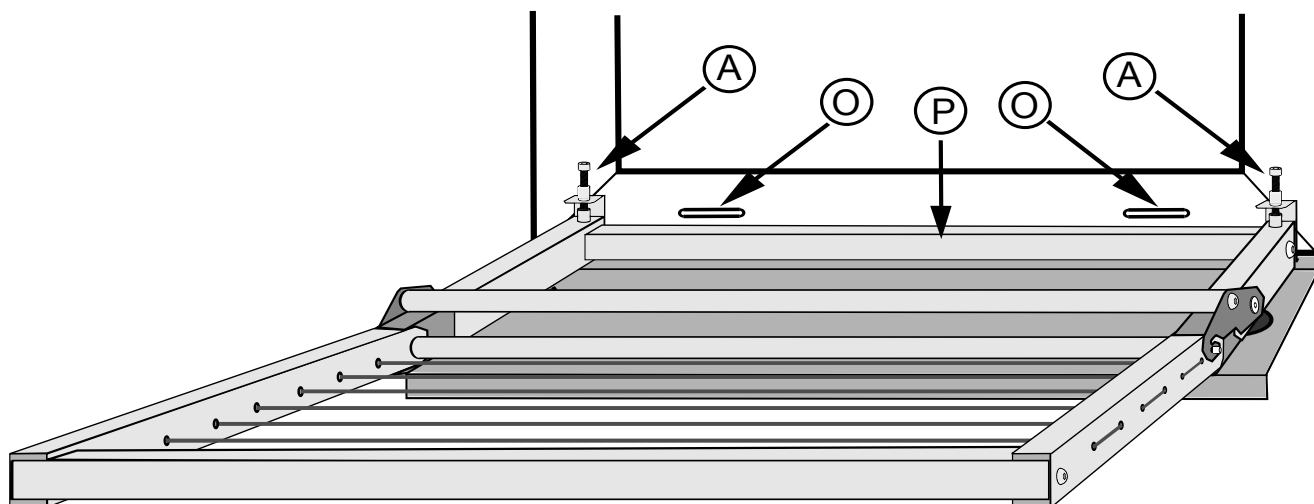


Správná pozice zajištěného kotvícího háčku - viz. obr. 4



7

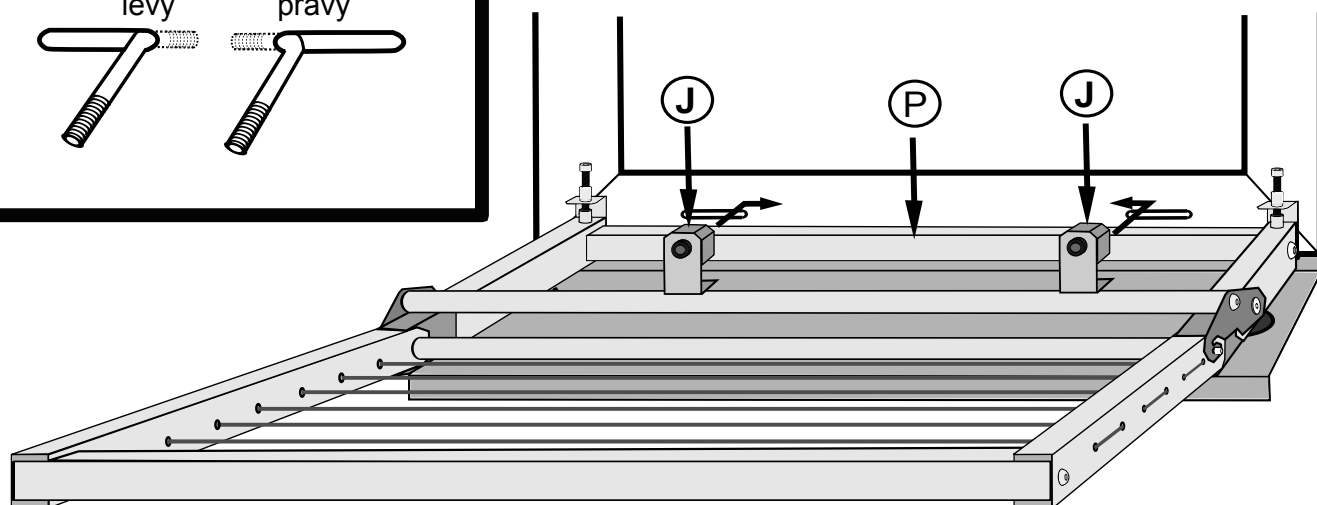
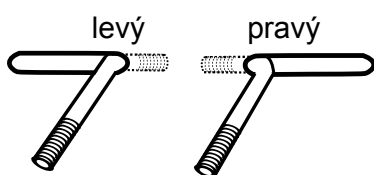
Podle umístění odkapávacích otvorů v okenním rámu sušák buď pozvedněte, či naopak dotahujte šrouby kotvících háčků (A) tak dlouho, až se budou odkapávací otvory v rámu okna (O) nacházet cca 1 cm nad příčnou trubkou (P)



8

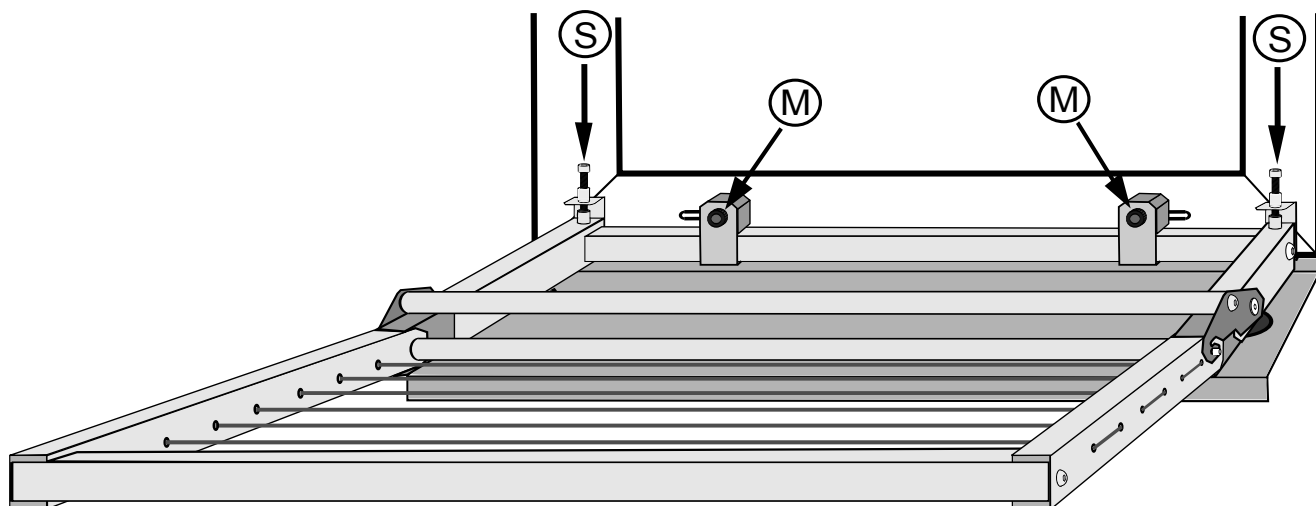
Jistící sestavu kostky a háčku (J) nasuňte na příčnou trubku (P) a háčky jistící sestavy zasuněte do odkapávacích otvorů v rámu. Posunem jistících sestav směrem k sobě uveďte háčky do poloh dle obr. 5

obr. 5 Poloha jistících háčků v odkapávacích otvorech



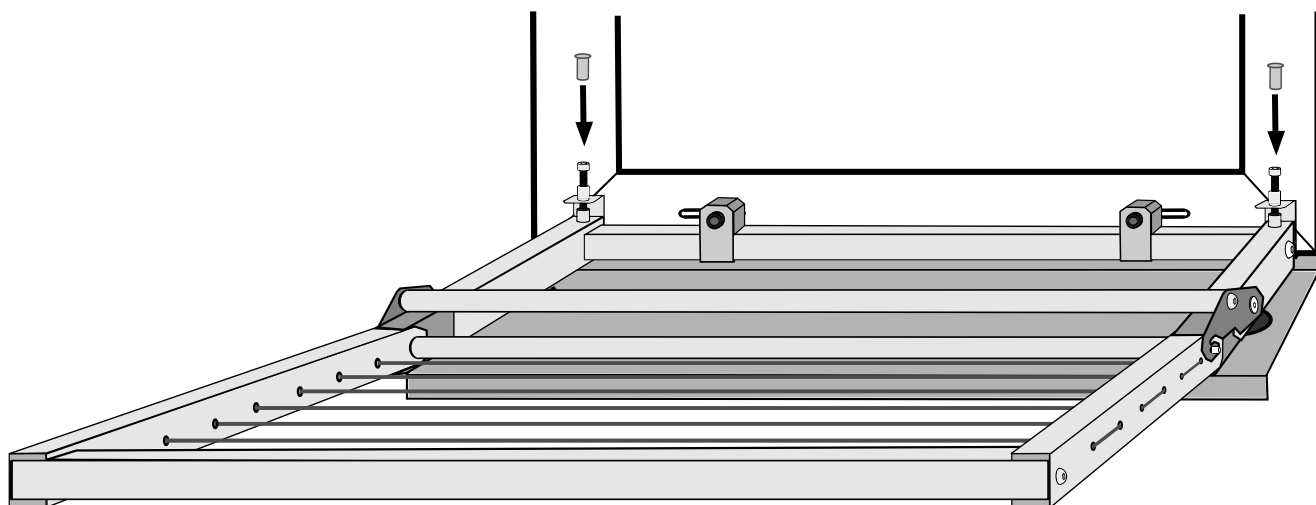
9

Dotáhněte plastové matice (M) jistících sestav. Utahujte šrouby (S) kotvících háčků tak dlouho, až bude háček spolehlivě ukotven pod okenním rámem - dotahujte rukou popř. imbus. klíčem jen tak, aby došlo ke spolehlivému zaháknutí háčku (nedotahujte silou !) Opření sušáku o parapet zajistěte šroubováním opěrných nožiček na ramenech.

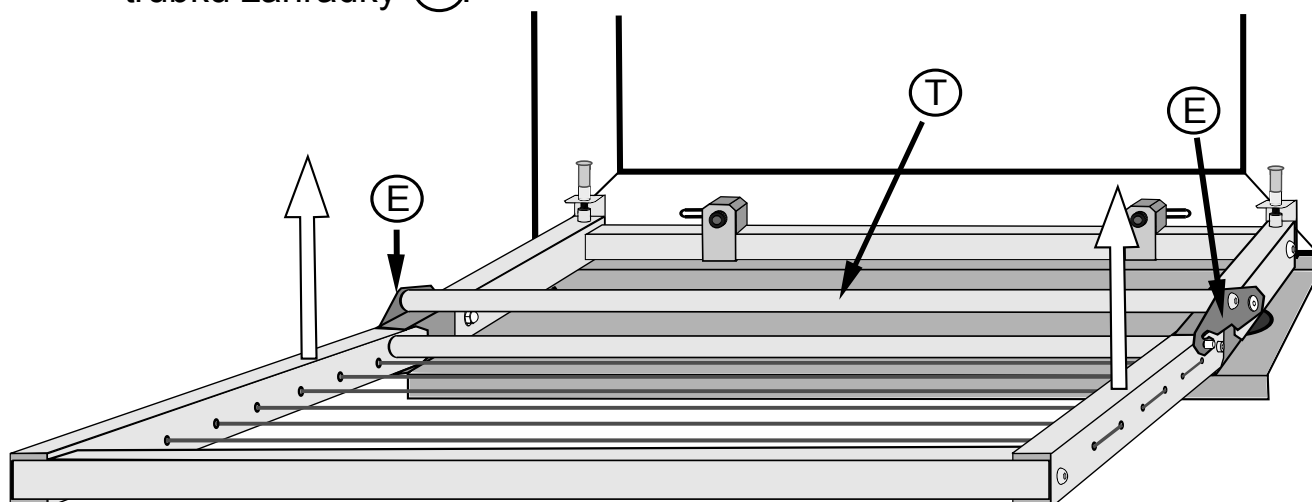


10

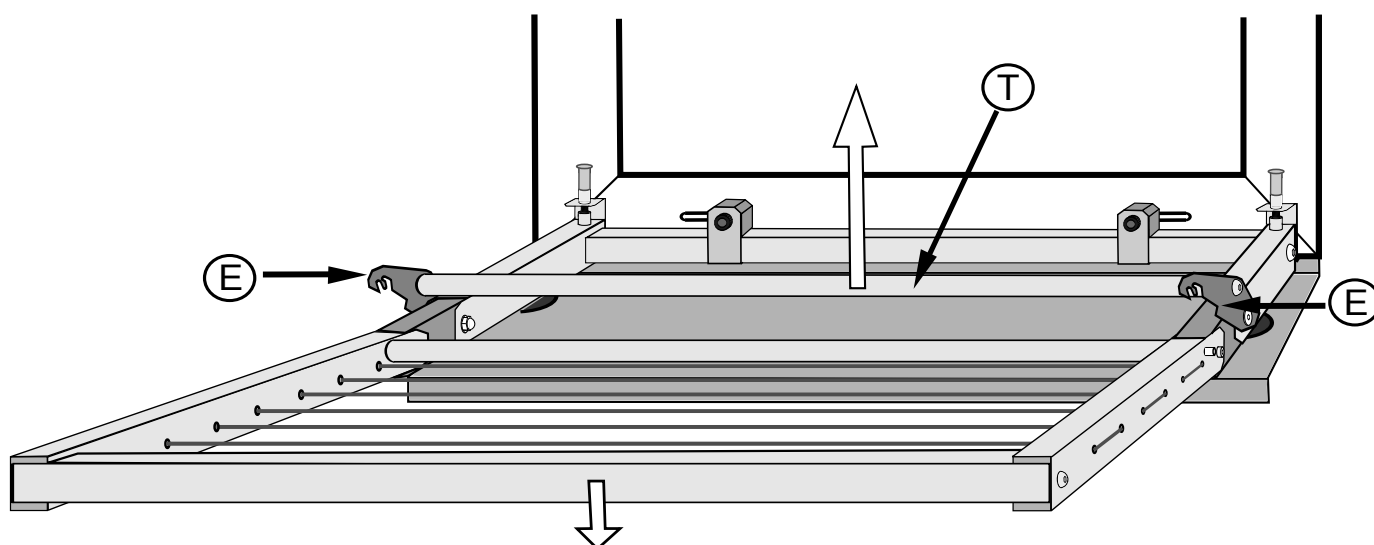
Na šrouby kotvících háčků nasuňte plastové krytky. Tímto je montáž u konce. Uchopte sušák za obě ramena a přiměřeným tlakem i tahem se přesvědčte, že je sušák správně namontován a spolehlivě uchycen.



- 11** Volbu polohy sušáku nastavte dle vaší potřeby před začátkem věšení prádla. Sušák není určen ke změně poloh se zátěží ! Změnu polohy směrem vzhůru provedete tahem za ramena sušáku nebo tahem za šňůry směrem nahoru. Po změně polohy čepu v drážkách zajišťovacích prvků (E) sušák pomalu uvolníte a tím jej zajistíte v nové poloze. Při správném sestavení sušáku zapadají ozubené polohovací prvky na zajišťovací čepy samovolně, případně pod mírným tlakem ruky na trubku zahrádky (T).



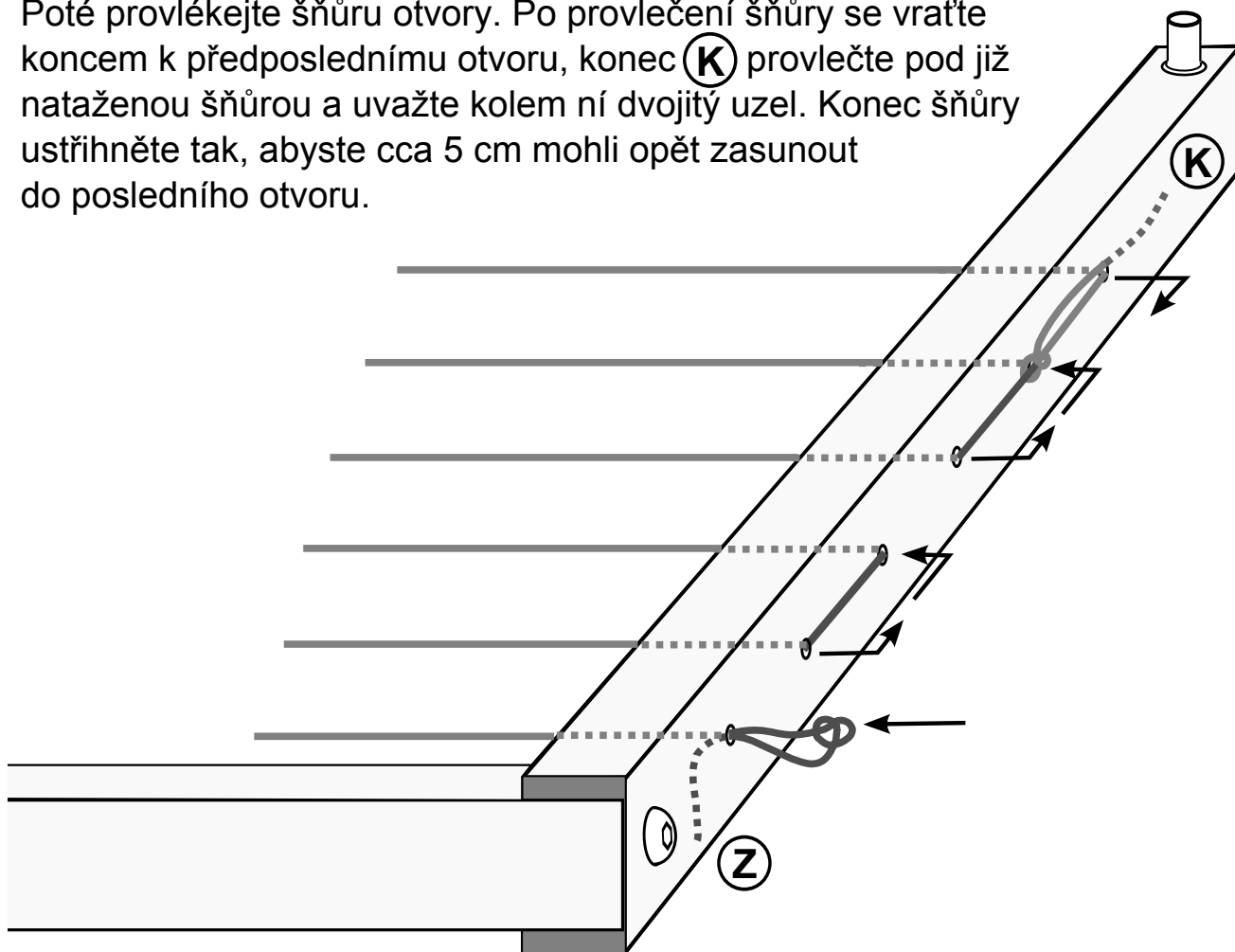
- 12** Při změně polohy sušáku směrem dolů zvedněte zajišťovací prvky (E) z čepů tahem za trubku zahrádky (T) směrem nahoru a současným tahem za šňůry sušáku. Po úplném uvolnění zajišťovacích čepů nastavte požadovanou polohu. Uvolněte trubku zahrádky, lehkým tlakem ruky na ní dojde k zajištění prvků na zajišťovací čepy a tím se zafixuje sušák v nové poloze. Při změně polohy směrem dolů sušák vždy přidržíte po celou dobu manipulace aby nedocházelo k nárazům sušáku do fasády pod oknem při nechtěném uvolnění. Při nastavení svislé polohy sušáku pod oknem jej zajistěte dotažením křídlových matic aby nedocházelo k bouchání sušáku do fasády vlivem větru.



DODATEK

ZPŮSOB UPEVNĚNÍ ŠŇŮRY

Začátek šňůry (Z) = uzel s koncem cca 5 cm, který také zasuněte do první dírky. Poté provlékejte šňůru otvory. Po provlečení šňůry se vraťte koncem k předposlednímu otvoru, konec (K) provlečte pod již nataženou šňůrou a uvažte kolem ní dvojitý uzel. Konec šňůry ustříhněte tak, abyste cca 5 cm mohli opět zasunout do posledního otvoru.



UPOZORNĚNÍ

Vodící pouzdro vložené do nosného ramene (viz. bod 1 / obr. 1) má pouze vodící funkci. Jeho volné uložení není závadou !

Závit M8 v tomto vodícím pouzdře neslouží k pevnému spojení se šroubem kotvícího háčku (se závitem M6). Šroub kotvícího háčku do tohoto pouzdra pouze zasuněte !

