



SKŘÍNĚ
RACK 19"

A PŘÍSLUŠENSTVÍ

MONTÁŽNÍ NÁVOD



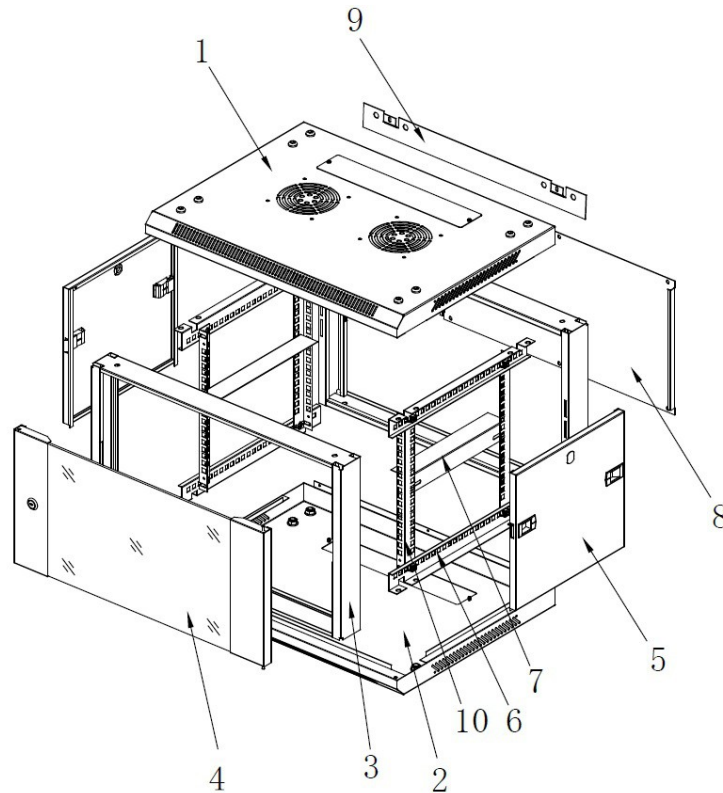
RACK

SYSTEMS

WWW.T-CZ.COM

WWW.RACKSYSTEMS.PL

Série skříní Rack závěsné



Seznam komponentů:

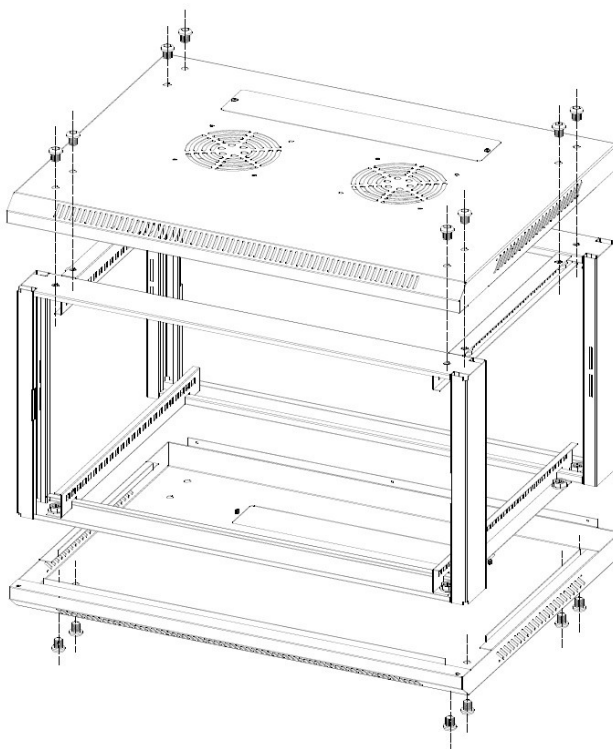
- | | |
|------------------------|-------------------------------|
| 1) Horní deska – 1 ks | 6) Horizontální nosník – 4 ks |
| 2) Dolní deska – 1 ks | 7) Nosník ve tvaru "L" – 2 ks |
| 3) Rám – 2 ks | 8) Zadní stěna – 1 ks |
| 4) Přední dveře – 1 ks | 9) Držák na zeď – 1 ks |
| 5) Boční panely – 2 ks | 10) Vertikální lišta – 4 ks |

Šrouby a matice:

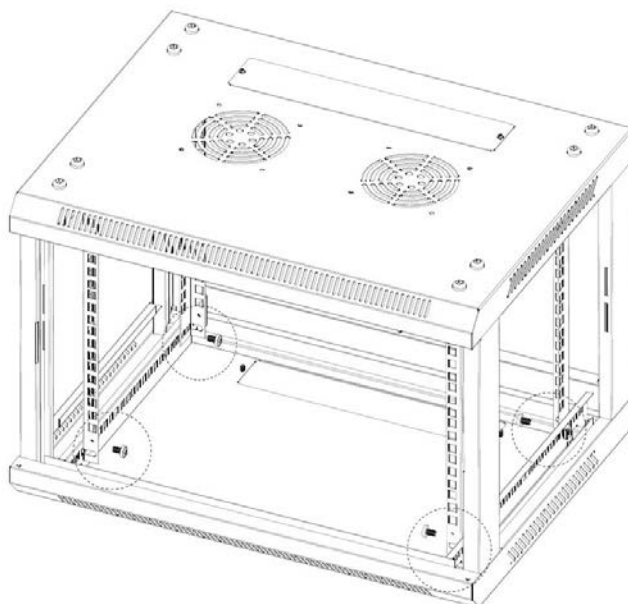
- | | |
|--------------------------|-------------------------|
| a) šroub M8 x 12 – 16 ks | e) Šroub M4 x 8 – 12 ks |
| b) Matka M8 – 16 ks | f) Klíče – 2 ks |
| c) šroub M6 x 12 – 12 ks | |
| d) Matka M6 – 12 ks | |

Rada:

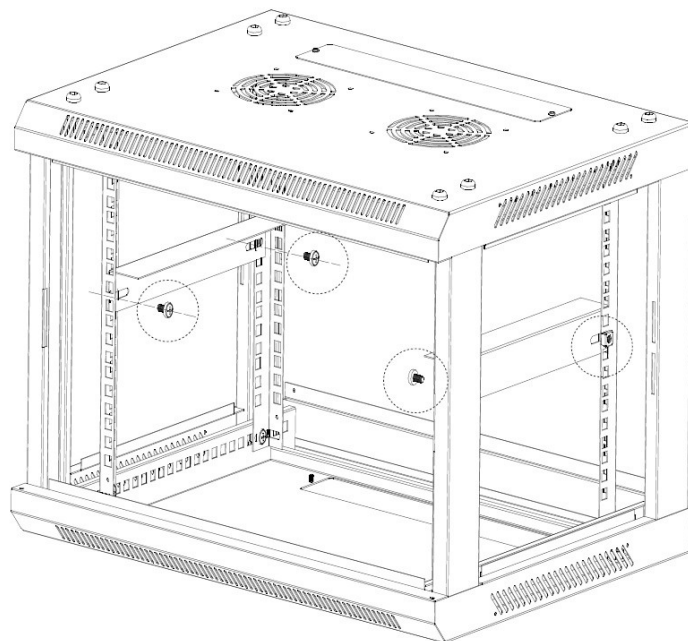
Zkontrolujte počet komponentů před instalací.



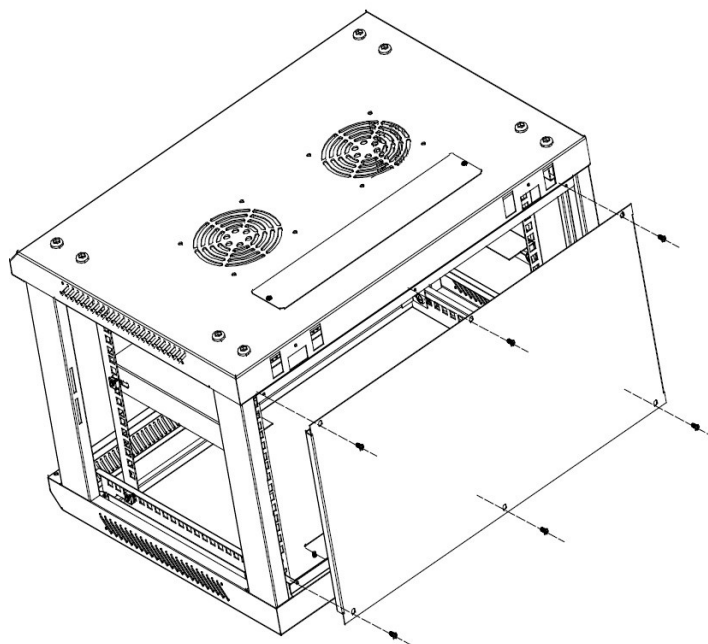
(1) Nainstalujte horizontální nosníky k rámu, dále připevníte dolní a horní desky pomocí šroubů M8 x12 a našroubujte matky M8.



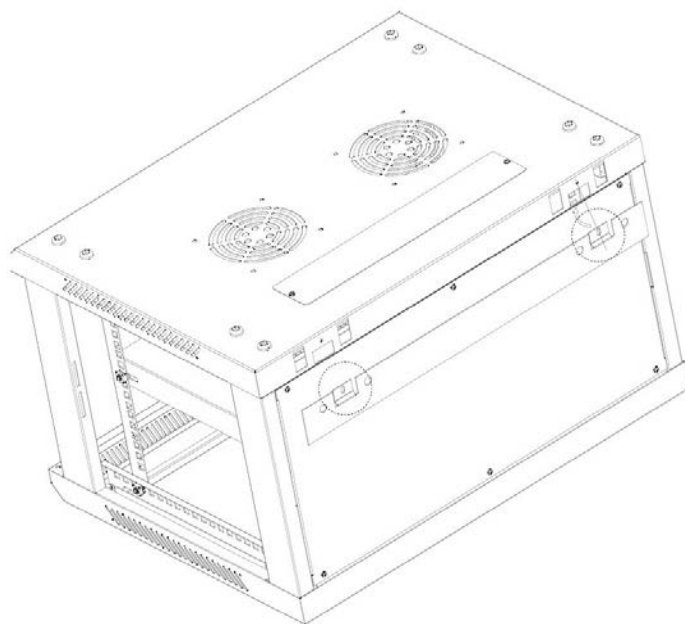
(2) Nainstalujte vertikální lišty za pomoci šroubů M6 x 12 a matek M6.



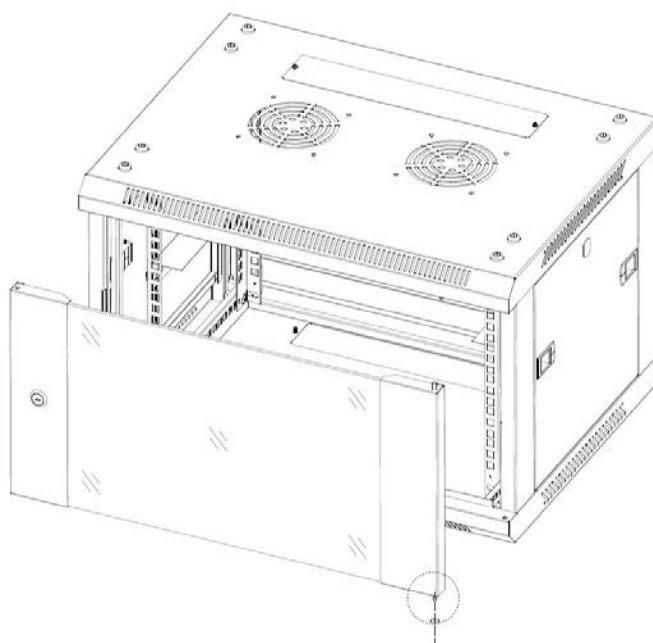
(3) Nainstalujte dva nosíky ve tvaru "L" po obou stranách skříně za pomoci šroubů M6 x 12 a matek M6.



(4) Nainstalujte zadní stěnu pomocí šroubů M4 x 8.



(5) Nainstalujte montážní držák ze zadu skříně za pomoci šroubů M4 x 8.



(6) nainstalujte přední dveře.

Pozor: Konstrukce umožňuje instalaci dveří dvěma způsoby, a to jak “vlevo” nebo “vpravo”.

RACK
SYSTEMS

WWW.T-CZ.COM

WWW.RACKSYSTEMS.PL