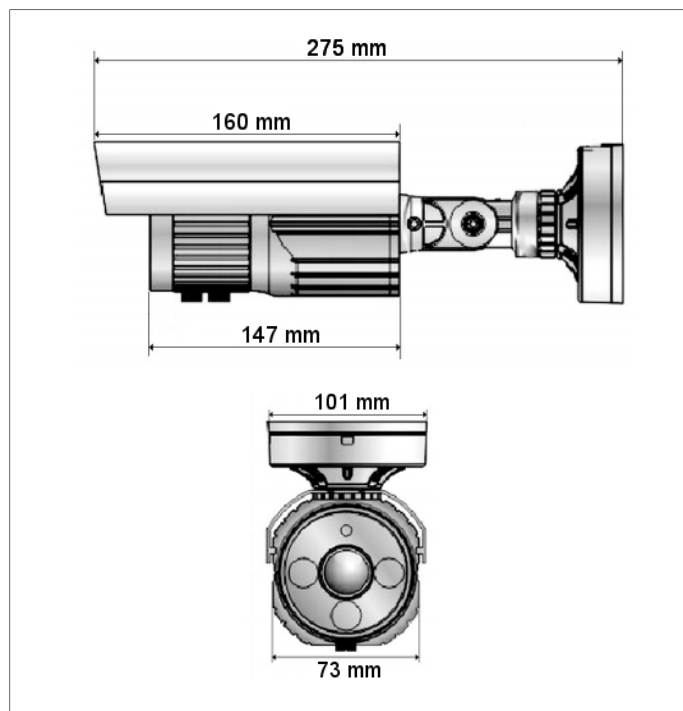


Kamera průmyslová AH1203TV



Náhled produktu



Schema a rozměry

CHARAKTERISTIKA KAMERY

- Snímač: 1/2.8" 2MP CMOS Sony IMX322
- Rozlišení: 1920x1080 (2Mpx) - 25kl/s
- Citlivost: 0lux (IR LED ON)
- Objektiv: 2.8-12mm
- 3 diody III generace $\varnothing 15$ IR LED s dlouhým časem svícení do 50 000 hodin
- IR přísvit do 50m
- Mechanický IR filtr
- Funkce: AES, AGC, AWB, MIR, FLIP, BLC, HLC, D-WDR, 3D DNR, Defog
- Rychlá změna signálu AHD na analogový
- Systémy: detekce pohybu (4 zóny), privátní zóny (4 masky)
- Menu OSD přístupné přes DVR nebo pomocí ovladače UTC-AHD
- Kryt: střída krytí (IP66), vandalodolná (IK06)
- 3D držák s kabelovou propustí

SPECIFIKACE TECHNICKÁ

AH1203TV	
Hlavní	
Snímač	1/2.8" 2MP SONY IMX322 CMOS
Rozlišení	(2Mpx) 1920x1080 - 25sn/s
Citlivost	0lux (IR LED ON)
Objektiv	2.8-12mm
Přísvit	3 diody III generace ø15 IR LED (do 50m, životnost 50 000h)
Menu OSD	ANO (z pozice DVR nebo pomocí ovladače UTC-AHD)
Poměr signálu šumu	>50db (AGC OFF)
Obraz:	
jiné	AES, AGC, ATW, AWB, AWC, BLC, HLC, D-WDR, 2D/3D DNR, Defog, DPC, LSC, Sens-up, MIR, FLIP, Negativ, Freeze
Systémy	Detekce pohybu, privátní masky
Systém	PAL/NTSC
Den/Noc	ICR
Změna režimu práce	ANO (AHD / Analog)
Detekce pohybu	4 zóny
Privátní zóny	4 masky
Otočení	OFF, H-FLIP, V-FLIP
Konektory:	
Video	1x 1V p-p, BNC, 75 Ohm
Napájení	DC 12V (±10%) (zásuvka 5,5/2,1)
Funkce:	
Synchronizace	Vnitřní
Frekvence skenování	NTSC: 15.734kHz(H) / PAL: 15.625kHz(H)
Třída krytí	IP66
Třída odolnosti	IK06
Držák	Regulace 3D s kabelovou propustí
Ostání:	
Vlhkost	10% ~ 90% (bez kondenzace)
pracovní teplota	-30°C ~ 50°C
Rozměry	Ø101x275mm