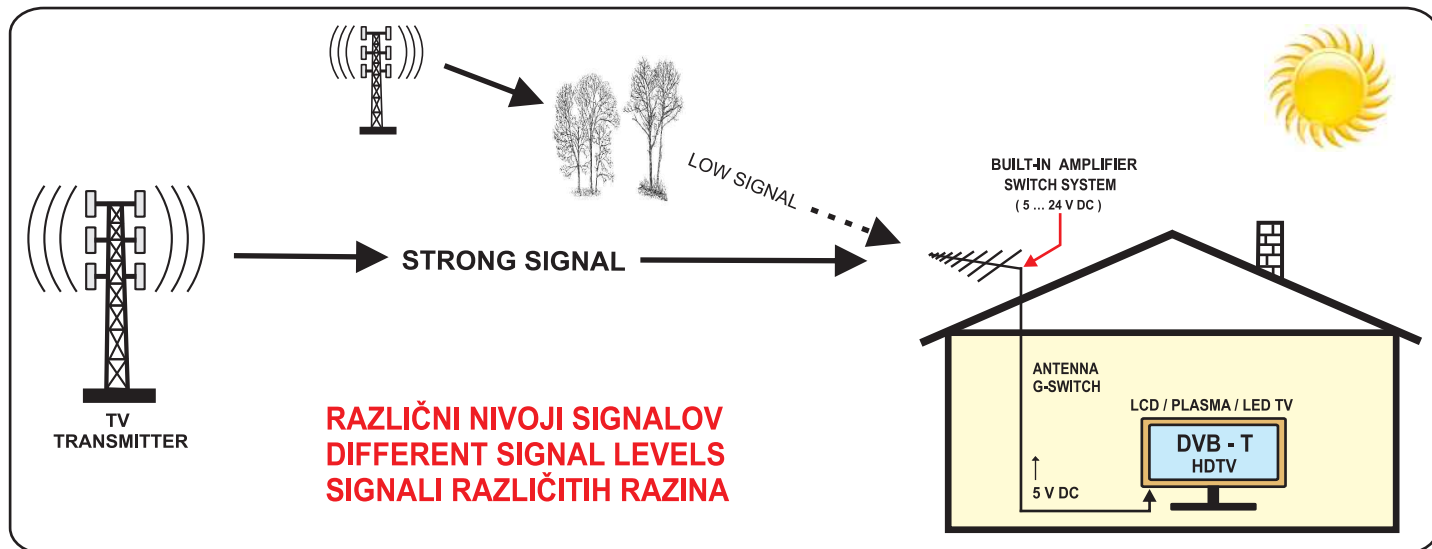


**POPOLNOMA NOVO !!  
BRAND NEW !!  
POTPUNO NOVO !!**

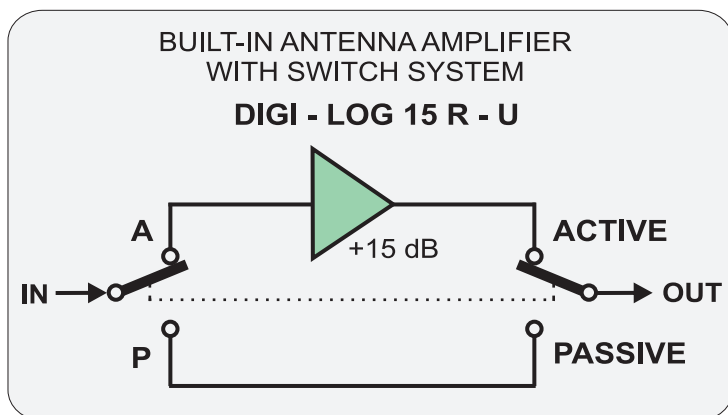
**P-2845 G-SWITCH; P-28 G-SWITCH; P-20 G-SWITCH; LP-20 G-SWITCH; ...**



Log periodična antena z vgrajenim ojačevalnikom - SWITCH SYSTEM  
Log periodic Antenna with built-in Amplifier - SWITCH SYSTEM  
Log periodična antena sa ugrađenim pojačalom - SWITCH SYSTEM



## LOG - PERIODIC ANTENNA: ... G - SWITCH



### POMEMBNO !!

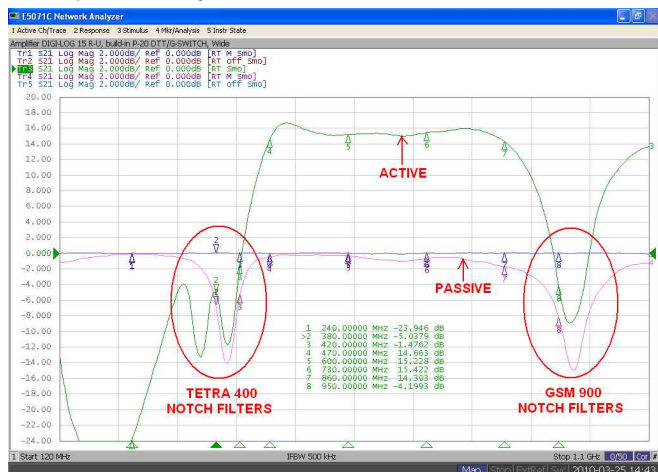
Antenski ojačevalnik **DIGI - LOG 15 R - U** ima 4 sesalne filtre proti motnjam : za TETRA 400 in GSM 900 MHz !

### IMPORTANT !!

Antenna amplifier **DIGI - LOG 15 R - U** has 4 NOTCH (stop band) filters for TETRA 400 and GSM 900 MHz !

### VAŽNO !!

Antensko pojačalo **DIGI - LOG 15 R - U** ima 4 usisna filtera protiv smetnji: na TETRA 400 i GSM 900 MHz !



### KAKO DELUJE SISTEM "SWITCH" :

Primer : Antena P 20 G - SWITCH

- Šibak UHF signal :**  
Vključimo ( ON ) napajanje ( 5 ... 24 V DC )  
Stanje / Pozicija = AKTIVNA / ACTIVE  
Ojačanje = Antena + ojačevalnik = + 22 dB (i)
- Močan UHF signal :**  
Izklopimo ( OFF ) napajanje ( ne potrebujemo ga )  
Stanje = PASIVNO / PASSIVE  
Ojačanje = dobitku antene = + 7 dB (i)

### HOW IT WORKS SYSTEM "SWITCH" :

Example : Antena P 20 G - SWITCH

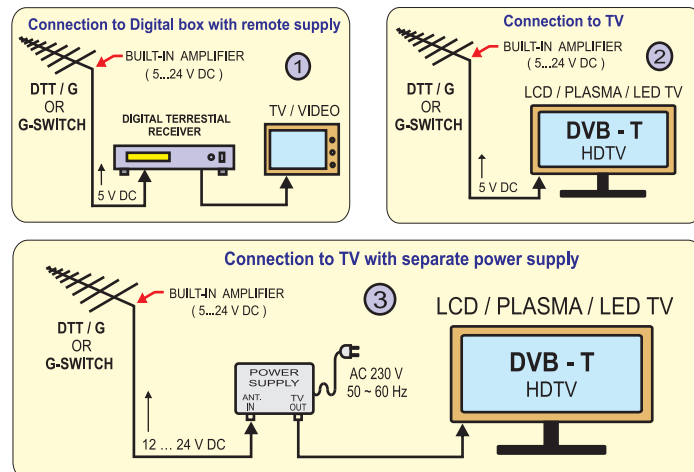
- Low UHF signal :**  
Switch ON Power supply ( 5 ... 24 V DC )  
State / Position = ACTIVE  
Gain = Antena + amplifier = + 22 dB (i)
- Strong UHF signal :**  
Switch OFF Power supply ( do not need it )  
State = PASSIVE  
Gain = Gain of antenna = + 7 dB (i)

### KAKO DJELUJE SISTEM "SWITCH" :

Primer : Antena P 20 G - SWITCH

- Slab UHF signal :**  
Uključimo ( ON ) napajanje ( 5 ... 24 V DC )  
Stanje / Pozicija = AKTIVNA / ACTIVE  
Pojačanje = Antena + pojačalo = + 22 dB (i)
- Jak UHF signal :**  
Isključimo ( OFF ) napajanje ( ne trebamo ga )  
Stanje = PASIVNO / PASSIVE  
Pojačanje = dobitku antene = + 7 dB (i)

Načini priključitve anten z vgrajenim ojačevalnikom :  
Examples of connection antennas with built-in amplifier :  
Primerji priključenja antena sa ugrađenim pojačalom :



**Iskra TELA, d.d.**  
Cesta dveh cesarjev 403  
1102 Ljubljana  
Slovenija

Tel./phone: +386 (0)1 476 9892  
Fax: +386 (0)1 476 9882  
Mob.: +386 (0) 40 754 414

E-mail: antene@iskra-tela.si  
antennas@iskra-tela.si  
Internet: www.iskra-tela.si